



Rheinland-Pfalz

PÄDAGOGISCHES
LANDESINSTITUT

DIE WEITERENTWICKELTE HÖHERE BERUFSFACHSCHULE

Handreichung



In den PL-Informationen werden Ergebnisse veröffentlicht, die von Lehrerinnen und Lehrern aller Schularten unter Einbeziehung weiterer Experten erarbeitet und auf der Grundlage der aktuellen pädagogischen oder fachdidaktischen Diskussion für den Unterricht oder die Schulentwicklung aufbereitet wurden.

Mit ihnen werden Anregungen gegeben, wie Schulen bildungspolitische Vorgaben und aktuelle Entwicklungen umsetzen können.

Die PL-Informationen erscheinen unregelmäßig. Unser Materialangebot finden Sie im Internet auf dem Landesbildungsserver unter folgender Adresse: <http://bildung-rp.de/pl/publikationen.html>

Die vorliegende Veröffentlichung wird gegen eine Schutzgebühr von 6,00 Euro zzgl. Versandkosten abgegeben. Die PL-Information kann bezogen werden beim Pädagogischen Landesinstitut Rheinland-Pfalz in Speyer, E-Mail: bestellung@pl.rlp.de

IMPRESSUM

Herausgeber:

Pädagogisches Landesinstitut Rheinland-Pfalz
Standort Bad Kreuznach
Röntgenstraße 32
55543 Bad Kreuznach
pl@pl.rlp.de

Redaktion:

Jochen Bittersohl, Pädagogisches Landesinstitut Rheinland-Pfalz

Skriptbearbeitung:

Renate Müller, Pädagogisches Landesinstitut Rheinland-Pfalz

Titelbild:

People-2557399__480, Pixabay (CC0 BY 4.0)

Erscheinungstermin: November 2020

© Pädagogisches Landesinstitut Rheinland-Pfalz 2020

ISSN 2190-9148

Soweit die vorliegende Handreichung Nachdrucke enthält, wurden dafür nach bestem Wissen und Gewissen Lizenzen eingeholt. Sollten dennoch in einigen Fällen Urheberrechte nicht berücksichtigt worden sein, wenden Sie sich bitte an das Pädagogische Landesinstitut Rheinland-Pfalz.

INHALT

	Vorwort	
1	Konzeption der Weiterentwicklung	9
1.1	Profilierung der höheren Berufsfachschule als vollschulische Erstausbildung	9
1.2	Fachhochschulreife als Wahlangebot	10
1.3	Zusammenführung von Fachrichtungen	11
1.4	Berücksichtigung regionaler Gegebenheiten	11
2	Fachrichtungen und Schwerpunkte	12
2.1	Weiterentwickelte Fachrichtungen und Schwerpunkte	12
2.2	Hinweis zu den Fachrichtungen „Polizeidienst und Verwaltung“ und „Hotelmanagement“	13
3	Organisation des Unterrichts	14
3.1	Stundentafel für die höhere Berufsfachschule	14
3.2	Vorgaben und Gestaltungsmöglichkeiten bei der Umsetzung der Stundentafel	16
4	Berufsbezogener Unterricht	18
4.1	Fachrichtungsbezogener Unterricht	18

4.2	Standortspezifischer Unterricht	18
5	Praktikum	22
5.1	Ziele	22
5.2	Grundsätzliches	22
5.3	Zeitliche und organisatorische Aspekte	22
5.4	Praktikum zum Erwerb der Fachhochschulreife	24
5.5	Praktikumsplatzsuche	24
5.6	Schülerinnen und Schüler ohne Praktikum	25
5.7	Rechtliche Regelungen während des Praktikums	25
5.8	Betreuung im Praktikum	26
5.9	Dokumentation des Praktikums und Schulaufgaben zum Praktikum	26
5.10	Nachweis und Fristen	27
5.11	Versicherungsschutz während des Praktikums	28
5.12	Praktikum im Ausland	28
5.13	Regelungen zur Schülerbeförderung	28
6	Selbstgesteuertes Lernen	29
6.1	Merkmale und Rahmenbedingungen des Selbstgesteuerten Lernens	30

6.2	Kompetenzen im Bezug zur beruflichen Handlungskompetenz	32
6.3	Instrumente zur Begleitung des Selbstgesteuerten Lernens	33
6.4	Zusammenhang zwischen Selbstgesteuertem Lernen und Praktikum	35
7	MINT im Beruf	37
7.1	Lernfelder	37
7.2	Ergänzung zum Fachhochschulreifeunterricht	37
7.3	Integration in den Fachrichtungsbezogenen und Standortsspezifischen Unterricht	38
8	Gesundheitserziehung/Sport	39
9	Stundenplanung	41
9.1	Variable Stundenansätze und ihre möglichen Auswirkungen	41
9.2	Modellvariante 1: 16 Wochen Praktikum in dualer Form	41
9.3	Modellvariante 2: 12 Wochen Praktikum als Block-Praktikum	42
9.4	Modellvariante 3: 12 Wochen Praktikum als Block-Praktikum (faktori-siert)	42
10	Praktische Prüfung	49

10.1	Berufstypische Arbeitsaufgabe	50
10.2	Betrieblicher Auftrag	51
10.3	Herstellung eines Prüfungsprodukts/Prüfungsstücks	51
10.4	Arbeitsprobe	52
11	Schriftliche und mündliche Prüfung	54
11.1	Schriftliche Prüfung im Fach Berufsbezogener Unterricht	54
11.2	Mündliche Prüfung	55
11.3	Endnote im Fach Berufsbezogener Unterricht	55
11.4	Endnoten in den Fächern Fachrichtungsbezogener Unterricht und Standortspezifischer Unterricht	56
12	Fachhochschulreifeunterricht	57
12.1	Fachhochschulreife als Wahlangebot, An- und Abmeldung	58
12.2	Dokumentation der Leistungen	59
12.3	Auswirkung der Fachhochschulreifenoten auf die Noten des Berufsabschlusses	59
12.4	Ermittlung der Endnoten für den Fachhochschulreifeunterricht und die entsprechenden Fächer für den Berufsabschluss	60

12.5	Praktikum zum Erwerb der Fachhochschulreife	64
12.6	Zeugnis der Fachhochschulreife	64
	Autorinnen und Autoren	65

VORWORT

Zum Schuljahr 2019/2020 ist die höhere Berufsfachschule in Rheinland-Pfalz neu strukturiert worden. Der Bildungsgang sollte damit an Veränderungen auf dem Ausbildungs- und Arbeitsmarkt, sinkende Schülerzahlen sowie regionale und schulspezifische Gegebenheiten angepasst werden.

Um dies zu erreichen, sind die Strukturen des Bildungsganges erheblich weiterentwickelt worden. Beispiele dafür sind die Verringerung der Fachrichtungen von 20 auf 11, die Erhöhung der Praktikumszeiten von bisher in der Regel 8 Wochen auf 12 oder 16 Wochen, Fachhochschulreifeunterricht als Wahlangebot sowie vielfältige schulindividuelle Gestaltungsmöglichkeiten.

Die Weiterentwicklungen fußen dabei zu einem großen Teil auf den vielfältigen erfahrungsbasierten Rückmeldungen, die seit der letzten Reform im Jahr 2008 von den Schulen zu unterschiedlichen Anlässen gegeben wurden.

Diese Handreichung wurde im Auftrag des Ministeriums für Bildung unter Federführung des Pädagogischen Landesinstituts Rheinland-Pfalz entwickelt, um die vielfältigen Gestaltungsmöglichkeiten des Bildungsgangs zu illustrieren und Schwierigkeiten, die in allen Fachrichtungen und an allen Standorten auftreten können, aufzugreifen und Möglichkeiten zu deren Bewältigung aufzuzeigen.

Die Handreichung ist keine Rechtsvorschrift, sondern ausdrücklich nur als Empfehlung zu verstehen.

Bei der intensiven Diskussion der Inhalte dieser Handreichung war es besonders von Vorteil, dass die Arbeitsgruppe zur Erstellung der Handreichung aus Vertreterinnen und Vertretern der Schulen bestanden hat, die in der Erprobungsphase für ihre Kolleginnen und Kollegen nach guten und praktikablen Lösungen gesucht haben.

Die Handreichung ist als Hilfe zur Lösung konzeptioneller Aufgaben eines Bildungsgangteams zu verstehen und gleichzeitig ein Nachschlagewerk bei auftretenden Fragen. Die hier dargestellten Ansätze sind selbstverständlich an die jeweiligen organisatorischen und situativen Bedingungen vor Ort anzupassen.

Inhaltlich nehmen in der Handreichung vor allem die weiterentwickelten Elemente der höheren Berufsfachschule einen großen Raum ein. Ergänzend dazu stehen im Internet verschiedene Muster und Formulare zum Download zur Verfügung, die das Ergebnis der Erfahrungen und Ideen der Pilotschulen sind. Den beteiligten Personen und Schulen ist an dieser Stelle für ihre engagierte Arbeit und ihre große Offenheit für Veränderungen besonders zu danken.

Wir laden Sie ein, an der Entwicklung der höheren Berufsfachschule auch über diese Reform hinaus weiter mitzuwirken. Schicken Sie bitte ihre Kommentare, Anregungen, Ergänzungen und Fragen an das Pädagogische Landesinstitut Rheinland-Pfalz (E-Mail: bbs@pl.rlp.de).

1 KONZEPTION DER WEITERENTWICKLUNG

Hintergrund der Reform der höheren Berufsfachschule war ein erkennbar hoher Bedarf an Fachkräften bei gleichzeitig sinkenden Schülerzahlen und teilweise hohen Abbruchquoten. Hinzu kam, dass die Stundentafeln der bisherigen höheren Berufsfachschule an aktuelle KMK-Rahmenvereinbarungen angepasst werden mussten.

Die Reform der höheren Berufsfachschule in Rheinland-Pfalz hat vier Eckpunkte:

- Profilierung der höheren Berufsfachschule als qualitativ hochwertige vollschulische Erstausbildung, die gleichzeitig anschlussfähig ist an die entsprechenden Berufe der dualen Ausbildung bzw. an die Fachschule Sozialwesen
- Möglichkeit, die vollständige Fachhochschulreife innerhalb von zwei Jahren bildungsbegleitend zu absolvieren
- Zusammenführung von Fachrichtungen durch Generalisierung der berufsbezogenen Lehrpläne
- Erhöhung der Flexibilität und Eigenverantwortlichkeit für Schulen, Berücksichtigung regionaler Gegebenheiten und Standortsicherung

1.1 Profilierung der höheren Berufsfachschule als vollschulische Erstausbildung

Die höhere Berufsfachschule führt nach wie vor als vollschulische Erstausbildung zum Abschluss der „staatlich geprüften Assistentin“ bzw. des „staatlich geprüften Assistenten“. Die Anerkennung dieser Abschlüsse in allen Bundesländern ist durch Rahmenvereinbarungen der Kultusministerkonferenz gesichert. Um die aktuellen Rahmenvereinbarungen zu erfüllen, war es notwendig, die Stundenzahlen anzupassen und den Berufsbezogenen Lernbereich auf 2.240 Unterrichtsstunden auszubauen.

Teil des Berufsbezogenen Lernbereichs sind die Praktika, die Schülerinnen und Schüler im Rahmen der höheren Berufsfachschule absolvieren. Der Praxisbezug der Ausbildung wird durch eine Erhöhung ihres Zeitumfangs auf 12 oder 16 Wochen erheblich gesteigert. Schulisches und berufliches Lernen wird eng verzahnt.

Die Analogie zur dualen Berufsausbildung wird auch deutlich durch

- die Strukturierung des Berufsbezogenen Unterrichts in Lernfelder,
- die Anlehnung der praktischen Prüfung an die duale Berufsausbildung,
- die Pflicht für alle Schülerinnen und Schüler (also auch diejenigen, die am Fachhochschulreifeunterricht teilnehmen) zum Absolvieren des Lernbausteins 1 im Fach Sozialkunde/Wirtschaftslehre. Dieser orientiert sich an den Themenbereichen und Inhalten der „Elemente für den Unterricht der Berufsschule im Bereich Wirtschafts- und Sozialkunde gewerblich-technischer Ausbildungsberufe“ und damit an den Prüfungen im dualen System.

Die Unterrichtsfächer Deutsch/Kommunikation, Erste Fremdsprache, MINT im Beruf und Gesundheitserziehung/Sport werden durch die Förderung berufsbildrelevanter Kompetenzen ebenfalls berufsbezogen unterrichtet. Der berufsübergreifende Unterricht im Rahmen der Ausbildung zur staatlich geprüften Assistentin bzw. zum staatlich geprüften Assistenten wurde dementsprechend auf 320 Stunden reduziert.

Im gesamten Unterricht soll prozess- und handlungsorientiert gearbeitet werden und in besonderem Maße auch die Selbstlernkompetenz der Schülerinnen und Schüler gefördert werden. Zu dieser Zielsetzung trägt unter anderem das neue Fach „Selbstgesteuertes Lernen“ bei.

1.2 Fachhochschulreife als Wahlangebot

Durch die Reform der höheren Berufsfachschule ändert sich die Konzeption des Fachhochschulreifeunterrichts dahingehend, dass dieser nicht mehr obligatorisch für alle Schülerinnen und Schüler, sondern nun als Wahlangebot realisiert wird. Die Schulen sollen im Fachhochschulreifeunterricht entsprechend fokussierter arbeiten können. Das Wahlangebot steht allen Schülerinnen und Schülern offen, ohne dass es Zugangsbeschränkungen aufgrund früherer Fachnoten gibt.

Der fakultative Fachhochschulreifeunterricht in Lernbausteinen kann von Schülerinnen und Schülern anderer Bildungsgänge der berufsbildenden Schulen besucht werden, z. B. als Zusatz zur dualen Ausbildung. Der Stundenansatz entspricht in der Konsequenz dem der dualen Berufsoberschule, also 600 Stunden.

Im Rahmen dieser Wahlfreiheit haben Schülerinnen und Schüler die Möglichkeit, den Fachhochschulreifeunterricht jeweils zum Halbjahr zu verlassen. Hier bietet sich ihnen dennoch die Chance, einzelne Bausteine weiter zu belegen und deren Abschluss im Qualifizierungs-

pass zertifizieren zu lassen. Auf diese Weise wird der Erwerb der Fachhochschulreife im Anschluss an die höhere Berufsfachschule in gestreckter Form gemäß der Landesverordnung über die duale Berufsoberschule und den Fachhochschulreifeunterricht ermöglicht.

1.3 Zusammenführung von Fachrichtungen

Vor dem Hintergrund der zuvor geschilderten Ausgangslage wurden die bisher 20 Fachrichtungen der höheren Berufsfachschule mit ihrer Vielzahl an unterschiedlichen Lehrplänen, die untereinander dennoch teils größere Schnittmengen aufwiesen durch 11 generalisierte Fachrichtungen ersetzt.

1.4 Berücksichtigung regionaler Gegebenheiten

Innerhalb des Berufsbezogenen Unterrichts haben Schulen die Möglichkeit, eigene Lernfelder zu formulieren und auszugestalten, die entweder Lernfelder des Fachrichtungsbezogenen Unterrichts vertiefen oder Schülerinnen und Schülern zusätzliche Qualifikationen über den existierenden Lehrplan hinaus ermöglichen. Für diesen Standortspezifischen Unterricht stehen je nach Fachrichtung und schulindividuellen Festlegungen 160 bis 480 Unterrichtsstunden zur Verfügung.

Der Standortspezifische Unterricht kann so

- das schulische Profil schärfen,
- auf regionale Besonderheiten, z. B. die Industrie vor Ort, eingehen,
- besondere Kompetenzen der eingesetzten Lehrkräfte nutzen und
- auf Bedarfe flexibel reagieren.

2 FACHRICHTUNGEN UND SCHWERPUNKTE

2.1 Weiterentwickelte Fachrichtungen und Schwerpunkte

Die weiterentwickelte höhere Berufsfachschule gliedert sich ab dem Schuljahr 2019/2020 in die folgenden Fachrichtungen und Schwerpunkte:

Fachrichtung	Schwerpunkt	Titel bei erfolgreichem Abschluss
Bekleidungstechnik und Modedesign		„staatlich geprüfte(r) bekleidungstechnische(r) Assistent(in)“
Ernährung und Versorgung		„staatlich geprüfte(r) Assistent(in) für Ernährung und Versorgung“
Gastronomie		„staatlich geprüfte(r) gastronomische(r) Assistent(in)“
Hotelmanagement (s. folgender Abschnitt)		staatlich geprüfte(r) Fachfrau/-mann für Hotelmanagement
Informationstechnik		„staatlich geprüfte(r) informationstechnische(r) Assistent(in)“
Labortechnik	Biologie	„staatlich geprüfte(r) biologisch-technische(r) Assistent(in)“
Labortechnik	Chemie	„staatlich geprüfte(r) chemisch-technische(r) Assistent(in)“
Labortechnik	Umweltschutz	„staatlich geprüfte(r) umweltschutztechnische(r) Assistent(in)“
Mechatronik		„staatlich geprüfte(r) automatisierungstechnische(r) Assistent(in)“
Mediendesign		„staatlich geprüfte(r) gestaltungstechnische(r) Assistent(in)“
Polizeidienst und Verwaltung (s. folgender Abschnitt)		staatlich geprüfte(r) Assistent(in) für Polizeidienst und Verwaltung
Sozialassistentenz		„staatlich geprüfte(r) Sozialassistent(in)“
Wirtschaft		„staatlich geprüfte(r) kaufmännische(r) Assistent(in)“

2.2 Hinweis zu den Fachrichtungen „Polizeidienst und Verwaltung“ und „Hotelmanagement“

Die Fachrichtungen „Polizeidienst und Verwaltung“ sowie „Hotelmanagement“ bestehen seit dem Schuljahr 2008/2009 unverändert. Sie sind deshalb nicht Thema dieser Handreichung.

Unter

<https://berufsbildendeschule.bildung-rp.de/materialien/materialien-fuer-lehrkraefte/handreichungen.html>

kann weiterhin auch die Handreichung von 02/2009 heruntergeladen werden.

In der Landesverordnung über die höhere Berufsfachschule vom 31. Juli 2019 finden sich die Regelungen für die Fachrichtungen „Polizeidienst und Verwaltung“ und „Hotelmanagement“ in Teil 3 ab § 14.

3 ORGANISATION DES UNTERRICHTS

3.1 Stundentafel für die höhere Berufsfachschule

in den Fachrichtungen: Ernährung und Versorgung, Gastronomie, Informationstechnik, Labortechnik, Mechatronik, Mediendesign, Bekleidungstechnik und Modedesign, Sozialassistenz, Wirtschaft

Unterrichtsfächer	Gesamtstunden
A. Berufsabschluss	2560
<u>Berufsbezogener Lernbereich</u>	<u>2240</u>
Berufsbezogener Unterricht	
- Fachrichtungsbezogener Unterricht (K) ¹	1040
- Standortspezifischer Unterricht (G) ¹	160 [320]
Praktikum ²	640 [480]
Selbstgesteuertes Lernen	80
Deutsch/Kommunikation (G) ³	80
Erste Fremdsprache (G) ⁴	80
MINT im Beruf (G) ⁵	80
Gesundheitserziehung/Sport (G)	80
<u>Berufsübergreifender Lernbereich</u>	<u>320</u>
Sozialkunde/Wirtschaftslehre (K)	160
Religion oder Ethik (G)	160
B. Pädagogische Beratung und Begleitung⁶	80 [40]
C. Fachhochschulreifeunterricht (Wahlunterricht) (600)	(600)
Deutsch/Kommunikation (K)	120
Mathematik (K)	160
Erste Fremdsprache (K)	160
Sozialkunde/Wirtschaftslehre (G)	80
Biologie, Chemie oder Physik (G)	80
D. Zusatzqualifikation	
Zweite Fremdsprache (G)	160

(G)=Grundfach, (K)=Kernfach

Fußnoten:

¹ Für den Unterricht in den Lernfeldern stehen für die Fachrichtungen Ernährung und Versorgung, Gastronomie, Informationstechnik, Mechatronik, Mediendesign, Bekleidungstechnik und Modedesign sowie Sozialassistenten bis zu 520 Teilungsstunden, für die Fachrichtung Labortechnik bis zu 760 Teilungsstunden und für die Fachrichtung Wirtschaft bis zu 360 Teilungsstunden zur Verfügung; über die Verteilung auf die Lernfelder entscheidet die Schule. Besondere Lerngruppen dürfen nur dann eingerichtet werden, wenn die Zahl der Teilnehmenden den Bestimmungen der Verwaltungsvorschrift Klassen- und Kursbildung vom 18. Juni 2015 (Az.: 941 A-51244-0) in der jeweils gültigen Fassung entspricht.

² Der ausgewiesene Stundenansatz stellt mit 640 Stunden das 16-wöchige Betriebspraktikum und mit 480 Stunden das 12-wöchige Betriebspraktikum dar. Die zeitliche Differenz von 160 Stunden ist über eine Erhöhung des Standortspezifischen Unterrichts auszugleichen.

³ Das Fach kann in den Fachrichtungen Ernährung und Versorgung, Gastronomie, sowie Bekleidungstechnik und Modedesign entfallen. Der Standortspezifische Unterricht erhöht sich in diesem Fall um 80 Stunden.

⁴ Das Fach kann in der Fachrichtung Labortechnik entfallen. Der Standortspezifische Unterricht erhöht sich in diesem Fall um 80 Stunden.

⁵ Das Fach kann in den Fachrichtungen Labortechnik, Informationstechnik, Mechatronik, Ernährung und Versorgung, Gastronomie sowie Bekleidungstechnik und Modedesign entfallen. Der Standortspezifische Unterricht erhöht sich in diesem Fall um 80 Stunden.

⁶ Die Unterrichtsstunden sind gemäß § 6 Abs. 2 der Landesverordnung über die höhere Berufsfachschule zu verwenden. Bei 640 Stunden Betriebspraktikum stehen 80 Stunden, bei 480 Stunden Betriebspraktikum 40 Stunden zur pädagogischen Beratung und Begleitung zur Verfügung.

3.2 Vorgaben und Gestaltungsmöglichkeiten bei der Umsetzung der Stundentafel

Teilungsstunden, pauschalierte Sollstundenermittlung

Es ist nicht vorgeschrieben, ob und wie Lernfelder geteilt werden sollen. In den Lehrplänen finden sich allerdings teilweise Empfehlungen der Lehrplankommissionen.

Die Faktoren für die pauschalierte Sollstundenermittlung (PauSe) wurden so berechnet, dass genügend Lehrkräftewochenstunden für die in Fußnote 1 genannten Teilungsstunden zur Verfügung stehen. Für den Fachhochschulreifeunterricht existiert zusätzlich ein eigener PauSe-Faktor.

Wenn Klassen geteilt werden, muss der gesamte PauSe-Sollrahmen eingehalten werden.

Praktikum

Die Praktikumsdauer wird vor Beginn des Bildungsgangs von der Schule auf

- 12 Wochen (entspricht 12 Wochen x 40 Arbeitsstunden/Woche = 480 Stunden) oder
- 16 Wochen (entspricht 16 Wochen x 40 Arbeitsstunden/Woche = 640 Stunden)

festgelegt. Gemäß Fußnote 2 ist die kürzere Praktikumsdauer durch eine Erhöhung des Standortspezifischen Unterrichts zu kompensieren. Bei 16-wöchigem Praktikum werden demnach 160 Stunden Standortspezifischer Unterricht erteilt, bei 12-wöchigem Praktikum 320 Stunden.

Einzelheiten zur Praktikumsorganisation sind in Kapitel 5 (Praktikum) dargestellt.

Fachhochschulreifeunterricht

Die Teilnahme am Fachhochschulreifeunterricht ist für Schülerinnen und Schüler fakultativ.

Eine Ausnahme bildet die Fachrichtung Gastronomie, deren Schülerinnen und Schüler im Fach Englisch am Fachhochschulreifeunterricht teilnehmen müssen.

Schülerinnen und Schüler, die die höherwertigen Lernbausteine des Fachhochschulreifeunterrichts in den Fächern

- Deutsch/Kommunikation
- Erste Fremdsprache
- Sozialkunde/Wirtschaftslehre

besuchen, werden grundsätzlich von der Teilnahme am Unterricht in den entsprechenden Lernbausteinen für den Berufsabschluss befreit.

Eine Ausnahme bildet im Fach Sozialkunde/Wirtschaftslehre der Lernbaustein 1, der in Analogie zur dualen Berufsausbildung von allen Schülerinnen und Schülern besucht werden muss. Schülerinnen und Schüler, die am Fachhochschulreifeunterricht teilnehmen, erhalten in diesem Fach also Unterricht in den Lernbausteinen 1, 4 und 5.

Eine weitere Ausnahme bildet das Fach Deutsch/Kommunikation in der Fachrichtung Sozialassistent, das hier ebenfalls besucht werden muss.

Einzelheiten zum Fachhochschulreifeunterricht sind in Kapitel 12 (Fachhochschulreifeunterricht) dargestellt.

Deutsch/Kommunikation, Erste Fremdsprache und MINT im Beruf

Je nach Fachrichtung können die Kompetenzen dieser Fächer in den Fachrichtungsbezogenen Unterricht oder in den Standortspezifischen Unterricht integriert werden. Die Fächer werden dann nicht separat unterrichtet und der Stundenansatz des Standortspezifischen Unterrichts erhöht sich jeweils entsprechend. Die Möglichkeiten werden im Kapitel 4.2 (Standortspezifischer Unterricht) detailliert erklärt.

Zusammenlegungen in Lernbausteinen

Wenn es schulorganisatorisch möglich ist, können Lerngruppen der höheren Berufsfachschule in den Lernbaustein fächern Deutsch/Kommunikation, Erste Fremdsprache und Sozialkunde/Wirtschaftslehre auch mit anderen Lerngruppen desselben Lernbausteinniveaus zusammengelegt werden.

4 BERUFSBEZOGENER UNTERRICHT

Der Berufsbezogene Unterricht ist unterteilt in die Fächer

- Fachrichtungsbezogener Unterricht und
- Standortspezifischer Unterricht.

Noten für den Berufsbezogenen Unterricht werden erst am Ende des Bildungsgangs ermittelt - siehe hierzu Kapitel 11 (Schriftliche und mündliche Prüfung).

4.1 Fachrichtungsbezogener Unterricht

Die in den Lehrplänen definierten Lernfelder des Fachrichtungsbezogenen Unterrichts orientieren sich vor allem an

- den Rahmenlehrplänen der jeweiligen Ausbildungsberufe, die einer Fachrichtung zugeordnet werden und
- den Vereinbarungen der Kultusministerkonferenz zu Berufsabschlüssen an Berufsfachschulen.

Der Fachrichtungsbezogene Unterricht soll mit den anderen Fächern des Berufsbezogenen Lernbereichs, insbesondere dem Standortspezifischen Unterricht, dem Praktikum und dem Selbstgesteuerten Lernen, eng zu einem schlüssigen Gesamtcurriculum verzahnt werden.

Die Note des Faches Fachrichtungsbezogener Unterricht wird aus den in den Lernfeldern erzielten Einzelnoten unter Berücksichtigung der vorgesehenen Stundenzahlen ermittelt.

Für die Versetzung in das zweite Schuljahr ist die Note des Fachrichtungsbezogenen Unterrichts doppelt zu gewichten. Der Fachrichtungsbezogene Unterricht ist damit bezüglich der Versetzungsentscheidung ein Sperrfach.

4.2 Standortspezifischer Unterricht

Die Lernfelder des Standortspezifischen Unterrichts sind im Lehrplan für die höhere Berufsfachschule nicht festgelegt, sondern werden von der Schule kompetenzorientiert formuliert und orientieren sich am Anforderungsprofil der einzelnen Fachrichtungen.

Die Schule kann entweder die Lernfelder des Fachrichtungsbezogenen Unterrichts vertiefen oder zusätzlichen Kompetenzerwerb anbieten und dadurch flexibel auf die Bedarfe der Region reagieren und hat damit gleichzeitig ein Instrument der Profilbildung an der Hand. Die Lernfelder des Standortspezifischen Unterrichts sind genehmigungspflichtig durch die Schulbehörde (ADD).

In Abhängigkeit vom gewählten Praktikumsmodell und den für die einzelnen Fachrichtungen vorgegebenen Möglichkeiten, bestimmte Fächer zu Gunsten einer Erhöhung des Standortspezifischen Unterrichts entfallen zu lassen, kann die Stundenanzahl des Standortspezifischen Unterrichts von Schule zu Schule variieren.

Stundenumfang und Varianten für den Standortspezifischen Unterricht

Der Stundenumfang des Standortspezifischen Unterrichts ergibt sich zunächst aus dem von der Schule gewählten Praktikumsmodell:

Praktikumsmodell	Standortspezifischer Unterricht
16 Wochen (640 Std.)	160 Stunden
12 Wochen (480 Std.)	320 Stunden

Weitere Stunden für den Standortspezifischen Unterricht können dadurch entstehen, dass in bestimmten Fachrichtungen die Kompetenzen der Pflichtfächer Deutsch/Kommunikation, Erste Fremdsprache und MINT im Beruf (im Rahmen der Assistenz Ausbildung) im Berufsbezogenen Unterricht abgebildet werden können. Die entsprechenden Fächer können dann durch Beschluss der Schule entfallen und erhöhen im Gegenzug die Anzahl der Stunden im Standortspezifischen Unterricht:

	In den Berufsbezogenen Unterricht integriert:			Zusätzliche Stunden des Standortspezifischen Unterrichts
	Deutsch/Komm. (80 Std.)	1. FS (80 Std.)	MINT im Beruf (80 Std.)	
Labortechnik		x	x	160
Informationstechnik			x	80
Mechatronik			x	80
Ernährung und Versorgung	x		x	160

Gastronomie	x		x	160
Bekleidungstechnik und Modedesign	x		x	160

Wenn von dieser Möglichkeit Gebrauch gemacht wird, erhält das Zeugnis bezüglich der entfallenen Fächer den Vermerk: „Die Kompetenzen in den Fächern ... wurden im Fachrichtungsbezogenen und/oder Standortspezifischen Unterricht integriert erworben.“

Beispiele:

Minimaler Umfang von 160 Stunden des Standortspezifischen Unterrichts:

Wird das Praktikumsmodell mit 16 Wochen gewählt, und es findet keine sonstige Erhöhung des Standortspezifischen Unterrichts statt, umfasst er 160 Stunden.

Maximaler Umfang von 480 Stunden des Standortspezifischen Unterrichts:

Mit dem Praktikumsmodell von 12 Wochen und durch eine Erhöhung von 160 Stunden in den oben aufgeführten Fachrichtungen, kann der Standortspezifische Unterricht insgesamt maximal 480 (320+160) Unterrichtsstunden umfassen.

Planung der Lernfelder des Standortspezifischen Unterrichts

Die Lernfelder des Standortspezifischen Unterrichts werden kompetenzorientiert durch die Schule formuliert. Sie weisen einen eindeutigen Bezug zum Berufsbezogenen Unterricht auf und setzen typische berufsbezogene Handlungssituationen in geeignete kompetenzorientierte Lernarrangements um. Folgende Rahmenbedingungen sind dabei zu beachten:

- Die von der Schule für das folgende Schuljahr formulierten kompetenzorientierten Lernfelder müssen der ADD jeweils bis zum 31. März zur Genehmigung vorgelegt werden (Formularvorlage im Internet unter <https://berufsbildendeschule.bildung-rp.de/materialien/materialien-fuer-lehrkraefte/hoehere-berufsfachschule.html>).
- Im Fall, dass sich beim Wechsel des Schuljahres keine Veränderung für den Standortspezifischen Unterricht ergibt, kann auf eine erneute Antragstellung verzichtet werden.
- Einzelne Lernfelder müssen mindestens 80 Stunden umfassen.
- Lernfelder sollten in dem Schuljahr, in dem sie begonnen werden, auch abgeschlossen werden.

- Der Standortspezifische Unterricht kann als Wahlpflichtfach angeboten werden. Um eine Zusammenlegung von Oberstufen im Bedarfsfall zu ermöglichen, sind in der Unterstufe mindestens zwei Parallelklassen mit identischen Lernfeldern im Standortspezifischen Unterricht erforderlich. Über Ausnahmen entscheidet die Schulbehörde.

Notengebung und Prüfungsleistungen im Rahmen des Standortspezifischen Unterrichts

Für praktische berufliche Lernsituationen im Rahmen des Standortspezifischen Unterrichts können zusätzlich bis zu 4 Wochen Praktikum (für die Fachrichtung Labortechnik abweichend bis zu 8 Wochen) für die Fachhochschulreife bescheinigt werden.

Alle Lernfelder des Standortspezifischen Unterrichts werden benotet. Die Noten werden analog zu den Lernfeldern des Fachrichtungsbezogenen Unterrichts im Zeugnis (Rückseite) aufgeführt.

Die Gesamtnote des Faches Standortspezifischer Unterricht wird aus den in den Lernfeldern erzielten Einzelnoten unter Berücksichtigung der vorgesehenen Stundenzahlen ermittelt.

Im Rahmen der schriftlichen Prüfung für den Assistenzabschluss kann die zweistündige Aufsichtsarbeit auch über Lernfelder des Standortspezifischen Unterrichts geschrieben werden.

5 PRAKTIKUM

5.1 Ziele

Das Pflichtpraktikum innerhalb der Assistentenausbildung dient der beruflichen Orientierung der Schülerinnen und Schüler, es soll zudem den Übergang in den Beruf erleichtern.

Durch das Praktikum werden die im Unterricht erworbenen theoretischen Kenntnisse durch die kontinuierliche Mitarbeit in Betrieben, öffentlichen Verwaltungen oder auch sozialen Einrichtungen vertieft und mit den Anforderungen des Berufsfelds in Bezug gesetzt.

Das Pflichtpraktikum wird außerdem auf das Praktikum für die Fachhochschulreife angerechnet.

5.2 Grundsätzliches

Das Praktikum innerhalb des Assistentenabschlusses ist ein Pflichtpraktikum und Teil der Stundentafel. Es kann nicht durch eine Hausarbeit oder andere Leistung ersetzt werden. Das erfolgreich absolvierte Praktikum ist Voraussetzung für

- die Zulassung zur Abschlussprüfung. Hierzu muss nachgewiesen werden, dass mindestens 2/3 des von der Schule definierten Pflichtpraktikumszeitraums erfolgreich absolviert wurden.
- das Bestehen der Abschlussprüfung. Hierzu muss nachgewiesen werden, dass das Praktikum insgesamt erfolgreich absolviert wurde.

5.3 Zeitliche und organisatorische Aspekte

Das Pflichtpraktikum für den Assistentenabschluss findet ausschließlich während der Unterrichtszeit (d. h. nicht in den Schulferien) statt. Das Praktikum dauert nach Wahl der Schule mindestens

- 12 Wochen
bzw. 12 Wochen x 5 Tage/Woche x 8 Stunden/Tag = 480 Stunden.
Die Schule erhält in diesem Fall 40 zusätzliche Lehrkräftewochenstunden pro Klasse zur

pädagogischen Begleitung.

Der Mindestumfang des Standortspezifischen Unterrichts ist in diesem Fall festgelegt auf 320 Stunden.

- 16 Wochen
bzw. 16 Wochen x 5 Tage/Woche x 8 Stunden/Tag = 640 Stunden.
Die Schule erhält in diesem Fall 80 zusätzliche Lehrkräftewochenstunden pro Klasse zur pädagogischen Begleitung.
Der Mindestumfang des Standortspezifischen Unterrichts ist in diesem Fall festgelegt auf 160 Stunden.

Das Praktikum orientiert sich an einem achtstündigen Arbeitstag und den betrieblichen Gepflogenheiten der Praktikumsstelle. Urlaub ist nicht vorgesehen, da das Praktikum nur an Schultagen und nicht in den Schulferien stattfindet.

Es kann grundsätzlich in drei Varianten stattfinden:

- Als duales Praktikum an einem Tag oder mehreren Tagen pro Woche.
- Als Blockpraktikum mit bis zu vier Wochen pro Block (in begründeten Ausnahmefällen bis zu sechs Wochen).
- Eine Kombination aus dualem Praktikum und Blockpraktikum.

Bei der Wahl des Blockmodells sollen die Blöcke möglichst gleichmäßig auf beide Schuljahre verteilt werden. Die durch Praktikumsblöcke ausgefallenen Unterrichtsstunden müssen in den restlichen Schulwochen ausgeglichen werden. Dabei sind die Bestimmungen der Lehrkräftearbeitszeitverordnung zu beachten - siehe hierzu auch Kapitel 9 (Stundenplanung).

Die Wahl des Praktikumsmodells und der Praktikumsdauer wird für jede Fachrichtung vor Beginn des Bildungsgangs getroffen. Für unterschiedliche Fachrichtungen einer Schule können unterschiedliche Modelle gewählt werden.

Schülerinnen und Schüler der Fachrichtung Ernährung und Versorgung, die zusätzlich die Abschlussprüfung im Ausbildungsberuf Hauswirtschafterin/Hauswirtschafter gemäß § 43 Abs. 2 des BBiG ablegen möchten, müssen bezüglich der Praktikumsdauer und -inhalte die Vorgaben der zuständigen Stelle über Zulassungsvoraussetzungen zur Abschlussprüfung im Ausbildungsberuf Hauswirtschafterin/Hauswirtschafter einhalten.

5.4 Praktikum zum Erwerb der Fachhochschulreife

Gemäß Vorgabe der Landesverordnung über die duale Berufsoberschule und den Fachhochschulreifeunterricht ist zur Erlangung der Fachhochschulreife ein 26-wöchiges Praktikum zu absolvieren. Das Pflichtpraktikum der höheren Berufsfachschule wird darauf vollständig angerechnet.

Weitere Praktikumszeiten für die Fachhochschulreife (jedoch nicht für das Pflichtpraktikum) können in den Schulferien abgeleistet und durch die Schule anerkannt werden.

Falls im Rahmen des Standortspezifischen Unterrichts praktische berufliche Lernsituationen (z. B. in Laboren, Werkstätten oder Küchen) realisiert werden können, kann die Schule dafür bis zu vier weitere Wochen (in der Fachrichtung Labortechnik bis zu acht Wochen) als Praktikum für die Fachhochschulreife (jedoch nicht für das Pflichtpraktikum) bescheinigen.

Eine Anerkennung von Praktikumszeiten, die vor Beginn des Bildungsganges abgeleistet wurden, ist in der Regel nicht möglich. Über Ausnahmen kann hier nur die Schulbehörde entscheiden. Schülerinnen und Schüler stellen einen entsprechenden Antrag bei der Schulleitung, die nur bei Erfüllung aller von der Schulbehörde festgelegten Kriterien den Antrag zur Genehmigung weiterreicht.

5.5 Praktikumsplatzsuche

Lehrkräfte unterstützen die Schülerinnen und Schüler bei der Suche nach Praktikumsplätzen und beraten sie bezüglich der Realisierung ihrer individuellen beruflichen und persönlichen Ziele. Hierzu kann auch ein Teil des Lernfelds „Sich in beruflichen Handlungssituationen zu-rechtfinden und engagieren“ verwendet werden.

Es ist aber wichtig, Schülerinnen und Schülern von Beginn an zu verdeutlichen, dass in erster Linie sie selbst für die Suche nach einem Praktikumsplatz verantwortlich sind. Ihr selbstständiges Engagement für das Praktikum, die Möglichkeit zur Persönlichkeitsbildung und das Training der Bewerbungssituation gehören auch zu den Zielen dieses Ausbildungsteils.

Praktika müssen grundsätzlich einschlägig sein. Die Minimalforderung hierfür ist, dass Bezüge zu mindestens einem Lernfeld des Fachrichtungsbezogenen Unterrichts vorhanden sein müssen. Es ist von Vorteil, wenn der Betrieb oder die Einrichtung über eine Ausbildungsberechtigung verfügt.

5.6 Schülerinnen und Schüler ohne Praktikum

Falls eine Schülerin oder ein Schüler keinen Praktikumsplatz findet, muss sie bzw. er an den Praktikumstagen in der Schule erscheinen und im Rahmen der schulischen Aufsichtspflicht (individuell oder in einer anderen Klasse, z. B. einer Parallelklasse) eine Lernaufgabe erhalten. Solche Schultage können allerdings weder das Praktikum ersetzen noch als Praktikumszeiten anerkannt werden.

Sollte die Schülerin oder der Schüler diesen Ersatzunterricht nicht wahrnehmen, sind die Regelungen der Schulordnung für die öffentlichen berufsbildenden Schulen (§63 Maßnahmenkatalog) anzuwenden.

Wenn ein Nacharbeiten der erforderlichen Praktikumszeiten nicht mehr in Betracht kommt (z. B., falls die zur Verfügung stehende Zeit dafür nicht mehr ausreicht), bleibt der Schülerin oder dem Schüler nur die Möglichkeit, auf Beschluss der Zeugniskonferenz das Schuljahr zu wiederholen.

5.7 Rechtliche Regelungen während des Praktikums

Basis der Zusammenarbeit zwischen der Praktikantin oder dem Praktikanten und dem Betrieb oder der Einrichtung ist der Praktikumsvertrag. Ein Vorschlag für einen Praktikumsvertrag steht im Internet unter

<https://berufsbildendeschule.bildung-rp.de/materialien/materialien-fuer-lehrkraefte/hoehere-berufsfachschule.html>

im Word-Format zum Download zur Verfügung, so dass er nach Bedarf angepasst und ergänzt werden kann.

Für alle Praktikantinnen und Praktikanten gelten die einschlägigen Regelungen des Arbeitsschutzes bzw. des Jugendarbeitsschutzes, insbesondere das Jugendarbeitsschutzgesetz, das Arbeitszeitgesetz und das Jugendschutzgesetz.

5.8 Betreuung im Praktikum

Unter anderem zur Begleitung und Beratung der Praktikantinnen und Praktikanten stehen bei 12 Wochen Praktikumsdauer pro Klasse 40 Lehrkräftewochenstunden und bei 16 Wochen Praktikumsdauer 80 Lehrkräftewochenstunden zur Verfügung.

Das Praktikum wird außerdem im Lernfeld „Sich in beruflichen Handlungssituationen zu-rechtfinden und engagieren“ vorbereitet und begleitet. Schülerinnen und Schüler können auch hier von ihren Erfahrungen berichten und Fragen und Probleme klären.

Schülerinnen und Schüler sollen vor Praktikumsbeginn über ihre Rechte und Pflichten informiert werden und gegebenenfalls Vertragsvorlagen, Checklisten, Formulare zur Fehlzeiten-erfassung, Vorlagen für Praktikumsberichte, etc. erhalten.

Während des Praktikums hält die Schule Kontakt zur Praktikumsstelle. Dies kann in Form von Besuchen vor Ort, per Telefon, per E-Mail oder Videokonferenz geschehen. Bei Bedarf sollen Maßnahmen zur Konfliktbeseitigung eingeleitet werden, damit die Praktika erfolgreich absolviert werden können. Die Schule sollte ein Konzept zur Beratung der Schülerinnen und Schüler auch in Bezug auf das Praktikum entwickeln und sie z. B. mit Hilfe von Zielvereinbarungen oder Portfolioarbeit begleiten und unterstützen.

5.9 Dokumentation des Praktikums und Schulaufgaben zum Praktikum

Das Praktikum ist grundsätzlich zu dokumentieren. Hierzu können beispielsweise Portfolios - siehe hierzu auch Kapitel 6.3 (Instrumente zur Begleitung des Selbstgesteuerten Lernens) - oder die Vorlagen im Internet unter

<https://berufsbildendeschule.bildung-rp.de/materialien/materialien-fuer-lehrkraefte/hoehere-berufsfachschule.html>

genutzt werden.

Die Schülerinnen und Schüler können im Fachrichtungsbezogenen und Standortspezifischen Unterricht Aufgaben mit Bezug zum Praktikum erhalten. Diese Aufgaben können z. B. Abläufe, Organisationsformen, Arbeitsmethoden der betrieblichen Praxis betreffen und während des Praktikums recherchiert und bearbeitet werden. Auf diese Weise sollen weitere Bezüge

zwischen Berufsbezogenem Unterricht und der betrieblichen Realität hergestellt und erkennbar werden.

Um die Aufgaben im Unterricht mit der ganzen Klasse besprechen zu können, ist es sinnvoll, sie so zu stellen, dass sie von allen Praktikantinnen und Praktikanten einer Fachrichtung gleichermaßen bearbeitet werden können (z. B. Rechercheaufgaben oder die Darstellung von Arbeitsabläufen). Die Aufgaben sollen auch in die Praktikumsdokumentation einfließen.

5.10 Nachweis und Fristen

Die erfolgreiche Teilnahme am Pflichtpraktikum wird durch eine Bescheinigung des Betriebs oder der Einrichtung belegt und im Abschlusszeugnis unter Angabe des Praktikumszeitraums ausgewiesen. Falls absolvierte Praktika bzw. deren Teilabschnitte mit „nicht erfolgreich“ bewertet wurden, entscheidet die Klassenkonferenz, ob diese Zeiten nachgearbeitet werden können.

Das erfolgreich absolvierte Praktikum ist Voraussetzung für

- die Zulassung zur Abschlussprüfung. Hierzu muss nachgewiesen werden, dass mindestens 2/3 des von der Schule definierten Pflichtpraktikumszeitraums erfolgreich absolviert wurden.
- das Bestehen der Abschlussprüfung. Hierzu muss nachgewiesen werden, dass das Praktikum insgesamt erfolgreich absolviert wurde.
Nur in begründeten Ausnahmefällen kann die Schulbehörde zulassen, dass die entsprechende Bescheinigung bis zu drei Monate nach Beendigung des Bildungsgangs nachgereicht werden darf.

Fehlzeiten bis zu fünf Fehltagen aus gesundheitlichen oder anderen nicht von der Schülerin bzw. dem Schüler zu vertretenden Gründen sind möglich und müssen nicht nachgearbeitet werden. Darüber hinaus gehende Fehlzeiten müssen in den Ferien nachgeholt werden. Auch hier können Ausnahmen nur durch Antrag bei der Schulbehörde genehmigt werden.

Schülerinnen und Schüler dürfen nicht zum Nacharbeiten ausgefallener Praktikumszeiten vom regulären Unterricht befreit werden - auch nicht in der Zeit nach den Zeugniskonferenzen.

5.11 Versicherungsschutz während des Praktikums

Unfallversicherung

Bei Praktika ohne Vergütung sind die Schülerinnen und Schüler grundsätzlich über die Unfallkasse des Landes Rheinland-Pfalz versichert. Wird dagegen eine Vergütung gezahlt, ist gemäß § 2 (1) Nr. 1 Sozialgesetzbuch VII der Unfallversicherungsträger des Betriebs oder der Einrichtung zuständig. Es ist sicherzustellen, dass Praktikumsbetriebe über diesen Sachverhalt informiert sind.

Haftpflichtversicherung

Der Schulträger hat üblicherweise gemäß §75 (2) Nr. 9 Schulgesetz zur Durchführung der Praktika eine Haftpflichtversicherung abgeschlossen. Dies sollte aber sicherheitshalber im Vorfeld mit dem Schulträger geklärt werden.

5.12 Praktikum im Ausland

In Ausnahmefällen kann die Schule auch Praktika in Mitgliedstaaten der Europäischen Union genehmigen. In jedem Fall muss allerdings seitens der Schule vorab die Frage des Unfallversicherungsschutzes geklärt und mit der Schülerin bzw. dem Schüler und erforderlichenfalls den Eltern besprochen werden.

5.13 Regelungen zur Schülerbeförderung

Die Beförderung zu den Praktikumsbetrieben unterliegt den allgemeinen Regelungen zur Schülerbeförderung, so dass die Beförderungskosten bei Vorliegen der Anspruchsvoraussetzungen übernommen werden können. Das genaue Vorgehen (verhältnismäßige Entfernungen, regionale Besonderheiten, Praktikumsbetriebe in benachbarten Gebietskörperschaften, etc.) soll vorab mit dem jeweiligen Schulträger abgestimmt werden.

6 SELBSTGESTEUERTES LERNEN

Mit dem neuen Unterrichtsfach „Selbstgesteuertes Lernen“ ist auf besondere Bedarfe am Ausbildungs- und Arbeitsmarkt reagiert worden. Es soll bei Schülerinnen und Schülern vor allem die Übernahme von Verantwortung für das eigene Lernen fördern. Dazu erhalten sie einen strukturellen Rahmen, in dem notwendige Basiskompetenzen schrittweise entwickelt werden können.

Eigenverantwortung und eine bewusste Haltung gegenüber dem Lernen lassen sich auf der personalen und emotionalen Ebene verorten. Auf der kognitiven Ebene geht es vor allem um solche Kompetenzen, die eine Entwicklung von Lernstrategien und die Anwendung von Lernmethoden zur Prozesssteuerung des Lernens fokussieren.

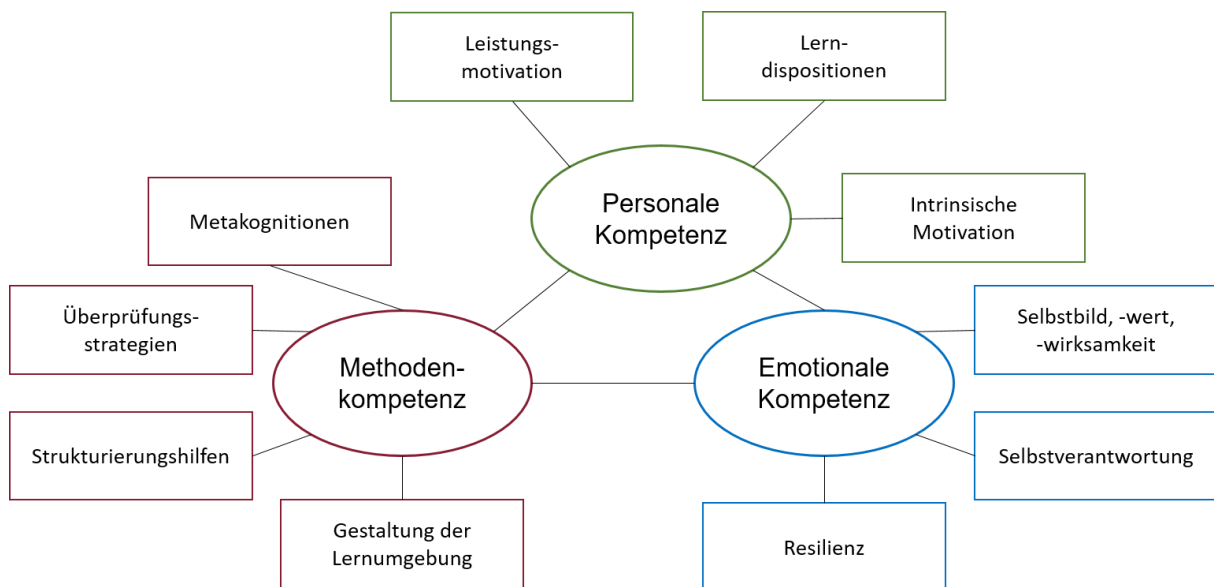


Abb.: Kompetenzerwerb beim Selbstgesteuerten Lernen

Selbstgesteuertes Lernen ist als eine ganzheitliche Lernform zu verstehen, in der all jene Bestandteile einfließen und zusammenwirken, die Lernenden eine eigenaktive und selbstbestimmte Aneignung von beruflichen Handlungskompetenzen ermöglichen. Mit dem Unterrichtsfach Selbstgesteuertes Lernen können Lehrkräfte Schülerinnen und Schüler bei Prozessen des Kompetenzerwerbs so begleiten, dass Überforderungen und Misserfolge vermieden werden. Hierfür ist eine Balance zwischen Freiräumen und Struktur zielführend, die sich an den individuellen Bedarfen Lernender im gesamten Ausbildungsverlauf orientiert.

6.1 Merkmale und Rahmenbedingungen des Selbstgesteuerten Lernens

- Das Selbstgesteuerte Lernen ist ein Bestandteil der Ausbildung, der mit allen anderen Bausteinen der Ausbildung vernetzt ist.

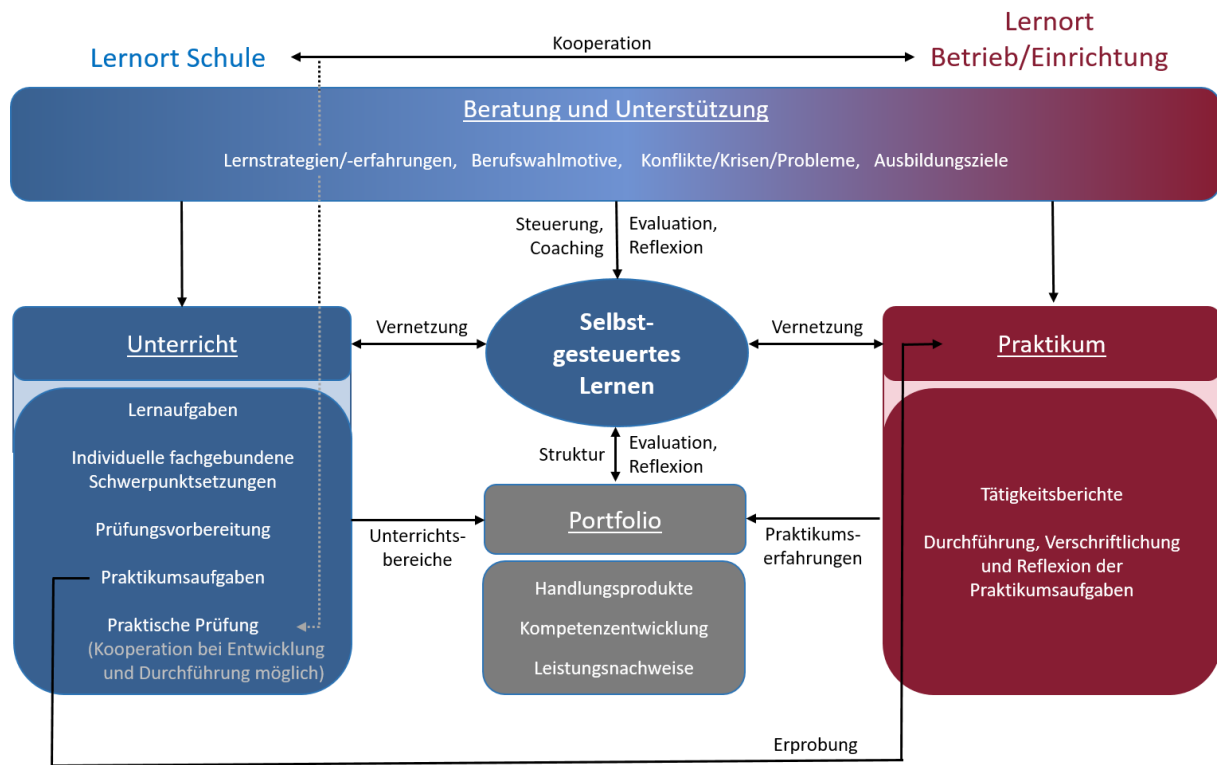


Abb.: Die Einbindung des Selbstgesteuerten Lernens in das Konzept der höheren Berufsfachschule

- Kompetenzen des Selbstgesteuerten Lernens sind nicht Selbstzweck. Die Lernaufgaben, die im Selbstgesteuerten Lernen bearbeitet werden, entstammen fachlich den Lernfeldern des Berufsbezogenen Unterrichts.
- Empfehlenswert ist der Einsatz einer Lehrkraft, die auch im Fachrichtungsbezogenen Unterricht unterrichtet.
- Mit dem Selbstgesteuerten Lernen wird eine Erprobung der im Unterricht angelegten Kompetenzen ermöglicht.
- Im Rahmen des Selbstgesteuerten Lernens können Lerninhalte des Unterrichts vertiefend bearbeitet werden.

- Das Fach Selbstgesteuertes Lernen wird nicht benotet. Im Zeugnis wird die Teilnahme ausgewiesen.
- Mit dem Selbstgesteuerten Lernen haben Lernende die Möglichkeit, sich mit Lernbestandteilen der Lernfelder, die nicht im Unterricht bearbeitet wurden, auseinanderzusetzen. Die Themen können durch Lehrkräfte vorgegeben werden, aber auch eine interessegeleitete Auswahl sollte möglich sein.

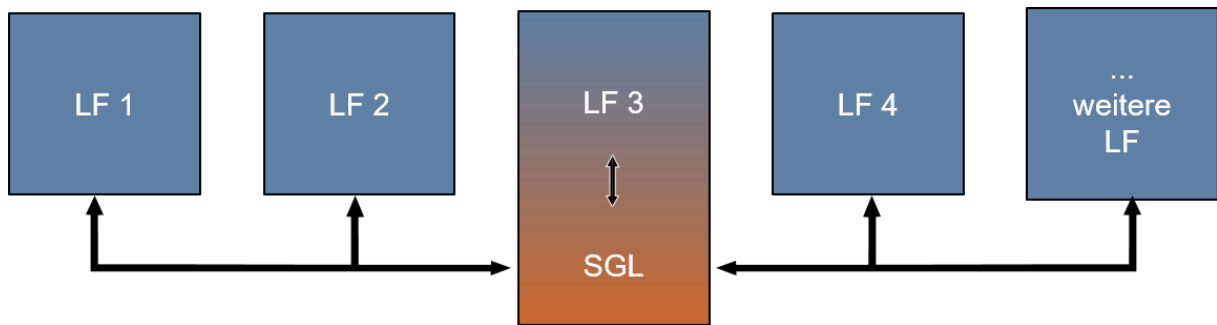


Abb.: Eine Lehrkraft unterrichtet zum Beispiel Lernfeld 3 und Selbstgesteuertes Lernen. Die Kolleginnen und Kollegen der anderen Lernfelder verknüpfen ihren Unterricht ebenfalls mit Selbstgesteuertem Lernen.

- Selbstgesteuertes Lernen braucht Begleitung durch Lehrkräfte.
- Selbstgesteuertes Lernen ist ein Prozess, bei dem Lernende zu Beginn der Ausbildung in der Regel wenige Basiskompetenzen mitbringen. Die vorangegangene schulische Sozialisation ist häufig von Formen „defensiven“ Lernens und der Vermeidung von Verantwortungsübernahme geprägt.
Konsequenz: Langsames Heranführen an Formen des Selbstgesteuerten Lernens/ Entwicklung von Basiskompetenzen, die für Selbstgesteuertes Lernen notwendig sind.
- Ergebnisse des Selbstgesteuerten Lernens sollten mit den Lehrkräften des Fachrichtungsbezogenen Unterrichts besprochen und ausgewertet werden.

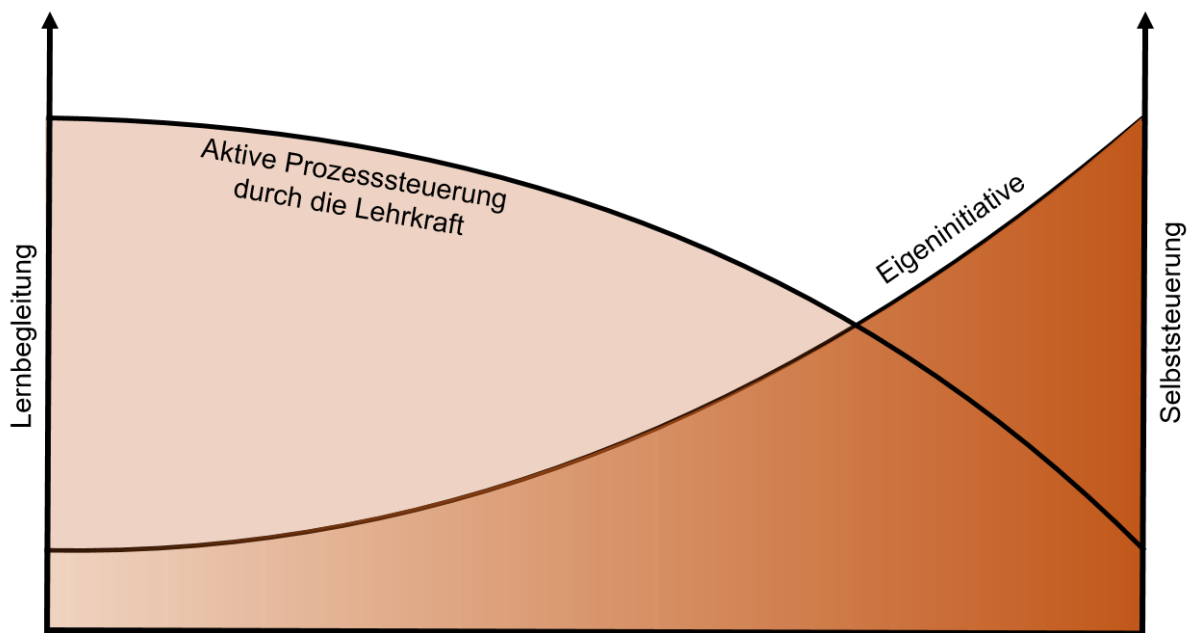


Abb.: Aktive Prozesssteuerung durch die Lehrkraft weicht der Selbststeuerung der Schülerin bzw. des Schülers

6.2 Kompetenzen im Bezug zur beruflichen Handlungskompetenz

- Eigene Lernerfahrungen reflektieren und erfolgreiche Formen des Lernens bewusstmachen.
 - Bisherige Lernerfahrungen kritisch reflektieren.
 - Mit Erkenntnissen der Lernforschung auseinandersetzen.
 - Effekte moderner Lernformen diskutieren.
- Selbstgesteuertes Lernen als notwendigen Bestandteil der Individualentwicklung begreifen und in das eigene Selbstkonzept integrieren.
- Selbstgesteuertes Lernen als Basiskompetenz in der Berufswelt anerkennen und in beruflichen Handlungssituationen anwenden.
- Vernetzt mit den Lernfeldern und dem Fach Deutsch/Kommunikation Strategien der Informationsverarbeitung, Organisation, Überprüfung, Bewertung und Regulation des eigenen Lernprozesses entwickeln.
 - Lerntechniken und -methoden anwenden.
 - Lesen.

- Mit digitalen Medien arbeiten.
 - Schriftliche Ausarbeitungen nach wissenschaftlichen Kriterien verfassen.
 - Mit dem Modell der vollständigen Handlung arbeiten.
 - Lernergebnisse evaluieren und reflektieren, z. B. mit Hilfe von Portfolioeinträgen, Besprechungen im Klassenverband oder Beratungsgesprächen, Bewertung der Lernergebnisse.
- Das eigene Lernen strategisch planen und steuern.
- Individuelle Ziele für das Selbstgesteuerte Lernen formulieren.
 - Mit Selbstlernaufgaben arbeiten.
Wichtig: Auch Selbstlernaufgaben sollen nicht zur ausschließlichen Reproduktion von Wissen führen, sondern mit Lernsituationen und Problemstellungen ausgestattet sein, die eine kompetenzorientierte Bearbeitung im Selbstlernprozess ermöglichen.
 - Fachbezogene Problemstellungen interessegeleitet er- und bearbeiten.

6.3 Instrumente zur Begleitung des Selbstgesteuerten Lernens

Bewertungsbögen

Beim Selbstgesteuerten Lernen ist die Bewertungsphase ein elementarer Bestandteil des Lernprozesses. In der Anfangsphase der Ausbildung können Lernende passgenaue Bewertungsbögen zu einer Lernsituation erhalten. Im weiteren Verlauf legen die Lernenden die Kriterien für eine Bewertung im gemeinsamen Gespräch mit der Lehrkraft fest.

Kompetenzraster

Kompetenzraster stellen ein weiteres unterstützendes Instrument für Lernende auf dem Weg zum Selbstgesteuerten Lernen dar. Sie geben zu Beginn einer Lernsituation einen Überblick, mit welchen Lernhandlungen eine Handlungskompetenz zu erreichen ist. Während der Erarbeitung dienen sie der Lernprozesssteuerung und abschließend werden sie zur Bewertung des individuellen Entwicklungsstandes genutzt.

Kooperative Lernformen

Kooperatives Arbeiten ist aus der Berufswelt nicht wegzudenken, seine Effektivität ist erwiesen. Auch das Selbstgesteuerte Lernen profitiert durch kooperative Lernformen in problemorientierten Lernsituationen. Durch das gemeinsame Lernen profitieren schwächere Schülerinnen und Schüler von Hilfestellungen und stärkere Schülerinnen und Schüler können durch die Unterstützung der schwächeren ihr eigenes Wissen anwenden und vertiefen.

Als Methoden des kooperativen Lernens lassen sich beispielhaft die Think-Pair-Share-Methode, das Gruppenpuzzle und die Fishbowl-Methode nennen. Voraussetzung für ein erfolgreiches kooperatives Arbeiten ist die Aushandlung und Einhaltung von Kommunikationsregeln und die Übernahme von gemeinsamer Verantwortung für den Lernprozess.

Portfolio

Das Portfolio kann als sinnvolle Ergänzung zur Dokumentation der individuellen Lernerfahrungen verwendet werden. Die folgenden Elemente eines Portfolios sind beispielhaft und können beliebig genutzt werden:

- Biografische Elemente (z. B. Vorstellung der eigenen Person und eigener Stärken)
- Ausbildungsnachweise
- Schriftliche Wochenberichte, die von den Betrieben oder Einrichtungen gelesen und unterzeichnet werden. Mögliche Inhalte der Wochenberichte:
 - Tätigkeitsbeschreibungen
 - Einordnung der Tätigkeiten in Kompetenzbereiche oder Lernfelder (Theorie-Praxis-Transfer: „Welche der Tätigkeiten sind mir schon im Unterricht begegnet?“, „Bei welchen Tätigkeiten fehlt mir noch theoretisches Hintergrundwissen?“, ...)
 - Wochenreflexionen (Leitfragen, z. B.: „Was habe ich gelernt?“, „Was kann ich jetzt schon gut?“, „Was hat mein Interesse geweckt?“, „Wo möchte ich mich weiterentwickeln?“)
- Nachweise der individuellen Kompetenzentwicklung im Rahmen der schulischen Ausbildung
- Nach Abschluss einer Lernsituation oder eines Lernfeldes schriftliche Evaluation und Reflexion des erreichten Kompetenzstandes
- Eigene Schwerpunkte

- Individuelle Vertiefung von mindestens einem Themenbereich, der sich aus den Kompetenzen und Inhalten des Lehrplans ableiten lässt
- Selbstgesteuerte Erarbeitung des Themas
- Erstellung eines Handlungsproduktes zum Thema (z. B. schriftliche Ausarbeitung, Präsentation, Werkstück, Computerprogramm im IT- Bereich...)
- Reflexion der Ausbildung vor den schriftlichen und mündlichen Prüfungen
- Gesamtblick auf den Professionalisierungsprozess, z. B.: „Meine persönliche Entwicklung vom Beginn der Ausbildung bis heute: Wo stand ich damals, wo stehe ich heute?“, „Fazit: 10 Gründe warum ich ein kompetenter ... geworden bin“

6.4 Zusammenhang zwischen Selbstgesteuertem Lernen und Praktikum

In Bezug auf die Verknüpfung von Praktikumserfahrungen und Selbstgesteuertem Lernen lässt sich zum einen die Frage stellen, welche Formen des Selbstgesteuerten Lernens im Rahmen des Praktikums eine Rolle spielen und zum anderen, wie die Erfahrungen aus der praktischen Tätigkeit im weiteren Verlauf für das Selbstgesteuerte Lernen in der Schule genutzt werden können.

Selbstgesteuertes Lernen findet in Betrieben und Einrichtungen in zahlreichen Formen statt, wie z. B.

- Lernen an Modellen, von Praxisanleitungen, anderen Mitarbeiterinnen und Mitarbeitern oder anderen bedeutsamen Personen
- Lernen durch eigenständige Einarbeitung, z. B. in betriebliche Abläufe, Verwaltungsarbeiten, Konzeptionen der Betriebe und Einrichtungen
- Eigenständige Übernahme von Tätigkeiten
- Durchführung von Projekten
- Eigenständige Bearbeitung von weiteren Praktikumsaufgaben

Durch die Erfahrungen im Praktikum können sich Lernende bewusstmachen, welche Bedeutung die im Unterricht erarbeiteten Kompetenzen im beruflichen Handlungsfeld haben. Diese Erfahrungen können im Rahmen des Selbstgesteuerten Lernens z. B. genutzt werden, um...

- ... Themen zu bearbeiten, die sich aus Erfahrungen im Praktikum ableiten lassen.

- ... zu analysieren, welche Kompetenzen weiter ausgebaut werden müssen, um mit Handlungssituationen, die als schwierig erfahren wurden, zukünftig besser umgehen zu können.
- ... an identifizierten Entwicklungsperspektiven gezielt zu arbeiten.

7 MINT IM BERUF

Im Unterrichtsfach „MINT im Beruf“ sollen – im Gegensatz zu den eher auf Höherqualifizierung ausgerichteten mathematischen und naturwissenschaftlichen Lernbausteinen – mathematische und informationstechnische, naturwissenschaftliche oder technische Basiskompetenzen erlernt und praxisnah angewendet werden.

7.1 Lernfelder

Lernfeld 1

Hier sollen berufsspezifische mathematische Kompetenzen erworben werden. Das Lernfeld ist durch verschiedene (technische, betriebswirtschaftliche, erzieherische) Kompetenzschwerpunkte an die jeweilige Fachrichtung angepasst und ist in jedem Fall mit 40 Stunden zu unterrichten.

Lernfeld 2

Hier kann sich das Lehrkräfteteam für die verbleibenden 40 Stunden bildungsgang- und standortindividuell für eine der Varianten

- 2a: „Mit IT-Systemen arbeiten“
- 2b: „Naturwissenschaftliche Phänomene beschreiben und erklären“
- 2c: „An technischen Systemen arbeiten“

entscheiden, die besonders geeignet erscheint, den fachrichtungsbezogenen Unterricht zu unterstützen oder zu ergänzen.

7.2 Ergänzung zum Fachhochschulreifeunterricht

Das Fach „MINT im Beruf“ wird als praxisbezogene Ergänzung der eher auf Höherqualifizierung ausgerichteten mathematischen und naturwissenschaftlichen Lernbausteine auch von Schülerinnen und Schülern besucht, die am Fachhochschulreifeunterricht teilnehmen.

7.3 Integration in den Fachrichtungsbezogenen und Standortspezifischen Unterricht

In den Fachrichtungen

- Labortechnik, Informationstechnik, Mechatronik, Ernährung und Versorgung, Gastronomie, Bekleidungstechnik und Modedesign

können die Kompetenzen in den Fachrichtungsbezogenen und Standortspezifischen Unterricht integriert werden, so dass das Fach nicht separat unterrichtet wird. Der Stundenansatz des Standortspezifischen Unterrichts erhöht sich dadurch entsprechend. Die Möglichkeiten werden im Kapitel 4.2 (Standortspezifischer Unterricht) detailliert erklärt.

8 GESUNDHEITSERZIEHUNG/SPORT

Das Konzept des Faches Gesundheitserziehung/Sport ist, ausgehend vom Grundverständnis eines erweiterten Sportbegriffs und Faktoren zur Erhaltung der Gesundheit auch unter belastenden Rahmenbedingungen, in den Lehrplänen ausführlich erläutert.

Im Zentrum des Gestaltungsrahmens aus

- Didaktischen Prinzipien
- Sinnperspektiven
- Bewegungsfeldern
- Kompetenzen

steht schließlich das konkrete Unterrichtsvorhaben.

Bei der Konzeption von Unterrichtsvorhaben durch Lehrkräfte ist es zunächst von entscheidender Bedeutung, mit der Lerngruppe in Kontakt zu treten und deren Voraussetzungen sowie Bedürfnisse zu analysieren. Im Anschluss daran kann gemeinsam mit der Lerngruppe eine Entscheidung herbeigeführt werden, welche Bewegungsfelder während des Unterrichts abgedeckt werden. Von den sieben zur Auswahl stehenden Bewegungsfeldern sind mindestens drei mit einem Unterrichtsvorhaben anzubieten. Als Unterrichtsvorhaben wird eine längere Unterrichtssequenz verstanden, die einem Bewegungsfeld zugeordnet werden kann und den Kompetenzerwerb aus mehreren Sinnperspektiven explizit thematisiert und reflektiert.

Als inneres didaktisches Prinzip sollte die Kompetenzentwicklung in den Unterrichtsvorhaben durch die vollständige Handlung charakterisiert sein. Dabei können die Unterrichtsvorhaben entweder nacheinander oder aber auch parallel Gegenstand des Unterrichts im Fach Gesundheitserziehung/Sport sein. Dies sollte von den betroffenen Lehrkräften gegebenenfalls auch in klassenübergreifenden Teams festgelegt und im Jahresarbeitsplan dokumentiert werden.

Nach der erfolgten Auswahl der Unterrichtsvorhaben sind demzufolge die allgemeinen Kompetenzen im Hinblick auf die explizit angesprochenen Sinnperspektiven durch die Lehrkräfte zu konkretisieren. Anschließend ist das Unterrichtsvorhaben in der Schule didaktisch-methodisch auszugestalten und gemeinsam mit der Lerngruppe umzusetzen.

Unter

<https://berufsbildendeschule.bildung-rp.de/materialien/materialien-fuer-lehrkraefte/hoehere-berufsfachschule.html>

sind vier Unterrichtsvorhaben aus unterschiedlichen Bewegungsfeldern exemplarisch beschrieben. Exemplarisch ist dabei sowohl die Auswahl des jeweiligen Bewegungsfeldes und des Unterrichtsvorhabens als auch die Auswahl der im Unterrichtsvorhaben explizit thematisierten Sinnperspektiven. Die Prioritäten der Sinnperspektiven und die Anzahl der bewusst angesprochenen Sinnperspektiven in den Unterrichtsvorhaben hängen ebenfalls von der Lerngruppe ab. Die Darstellung der Sinnperspektiven in den Beispielen ist daher nicht numerisch angeordnet, sondern ist nur eine mögliche Schwerpunktsetzung. Auch die Kompetenzformulierungen sind, anders als im allgemeinen Kompetenzraster, nicht abstrakt, sondern personenbezogen formuliert.

Die unterrichtenden Fachlehrkräfte haben die Aufgabe, eigene Unterrichtsvorhaben innerhalb der im Lehrplan beschriebenen Vorgaben zu entwickeln und umzusetzen. Es ist dabei hilfreich, sich bei der Konzeptionierung der schulischen Unterrichtsvorhaben an den dargestellten Unterrichtsvorhaben strukturell zu orientieren und das vorgeschlagene Raster zu verwenden.

9 STUNDENPLANUNG

9.1 Variable Stundenansätze und ihre möglichen Auswirkungen

Bei der Stundenplanung für die Klassen der neustrukturierten höheren Berufsfachschule ergeben sich spezielle organisatorische Herausforderungen hervorgerufen durch

- die Entscheidung der Schule, ob das Praktikum im Mindestumfang von 12 Wochen oder optional im Umfang von 16 Wochen im Rahmen der 2 Schuljahre in dualisierter Form, in Blöcken oder einer Mischung aus beiden Modellen organisiert wird,
- die Wahl der Schülerinnen und Schüler, ob sie am fakultativen Fachhochschulreifeunterricht teilnehmen oder nicht,
- die gegebenen Rahmenbedingungen wie Lehrkräfteverfügbarkeit, Raumverfügbarkeit sowie die Abhängigkeit von parallelen Klassen, anderen Bildungsgängen der Schule und
- Besonderheiten der jeweiligen Fachrichtung.

Da das Praktikum während der Schulzeit stattfindet, müssen die in der Stundentafel vorgeschriebenen Unterrichtsstunden je Fach auf die reinen Unterrichtszeiten (Unterrichtstage beim dualisierten Praktikum bzw. Unterrichtswochen beim Blockpraktikum) verteilt werden. Dabei ist bei der Wahl des Blockpraktikums § 7 der Lehrkräftearbeitszeitverordnung vom 30. Juni 1999 zu beachten. Hier heißt es: „Aus Gründen der Schul- oder Unterrichtsorganisation kann längstens für ein Schuljahr die Schulleiterin oder der Schulleiter die Unterrichtsverpflichtung einer Lehrkraft mit deren Einverständnis um bis zu 2 Wochenstunden, in Einzelfällen darüber hinaus, erhöhen oder verringern; in diesem Fall erhöht oder verringert sich die nach § 2 Abs. 1 in Verbindung mit den §§ 3 bis 6 maßgebliche Unterrichtsverpflichtung der Lehrkraft. Diese Abweichung ist möglichst im nächsten Schulhalbjahr, spätestens im nächsten Schuljahr auszugleichen. (...)“.

Im Folgenden werden zwei Modelle der Stundenplanorganisation vorgestellt, die bei dieser Planungsaufgabe helfen und Lösungsansätze aufzeigen sollen:

9.2 Modellvariante 1: 16 Wochen Praktikum in dualer Form

- Das Praktikum findet im 2. Halbjahr des 1. Schuljahres und im 1. Halbjahr des 2. Schuljahres mit jeweils zwei Tagen in der Woche statt.

- Das Fach „MINT im Beruf“ wird unterrichtet.
- Der „Standortspezifische Unterricht“ beträgt 160 Unterrichtsstunden.

9.3 Modellvariante 2: 12 Wochen Praktikum als Block-Praktikum

- Das Praktikum wird durchgeführt in drei Blöcken à 4 Wochen pro Halbjahr, beginnend im 2. Halbjahr des 1. Schuljahres.
- Der „Standortspezifische Unterricht“ ist durch das 12 Wochen Praktikum von 160 Std. auf 320 Std. erhöht.
- Das Fach „MINT im Beruf“ wird unterrichtet.
- Die im Praktikumsblock ausfallenden Unterrichtsstunden werden auf die anderen Unterrichtsblöcke verschoben.

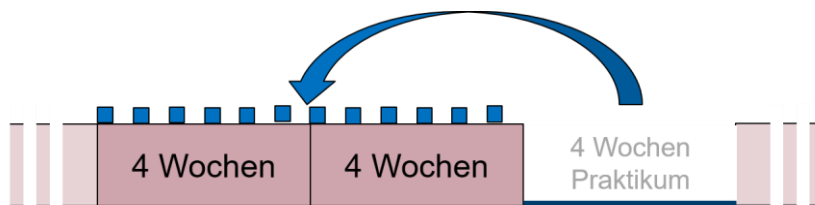


Abb.: Verteilung der ausfallenden Unterrichtsstunden auf die anderen Blöcke

9.4 Modellvariante 3: 12 Wochen Praktikum als Block-Praktikum (faktoriert)

- Das Praktikum wird durchgeführt in drei Blöcken à 4 Wochen pro Halbjahr, beginnend im 2. Halbjahr des 1. Schuljahres.
- Der „Standortspezifische Unterricht“ ist durch das 12 Wochen Praktikum von 160 Std. auf 320 Std. erhöht.
- Das Fach „MINT im Beruf“ wird unterrichtet.
- Die im Praktikumsblock ausfallenden Unterrichtsstunden werden faktoriert.

	1. Schuljahr							
	1. Halbjahr		2. Halbjahr		Gesamt auf das Schuljahr verteilt: Schülersicht		Gesamt auf das Schuljahr verteilt: Lehrersicht	
Fachrichtungsbezogener Berufsbezogener Unterricht	20 Std.	400 Std.	8 Std.	160 Std.	14 Std.	560 Std.	14 Std.	560 Std.
Deutsch/Kommunikation (LB 1)*	2 Std.	40 Std.	2 Std.	40 Std.	2 Std.	80 Std.	2 Std.	80 Std.
Fremdsprache Englisch (LB 1, LB 2)*	2 Std.	40 Std.	2 Std.	40 Std.	2 Std.	80 Std.	2 Std.	80 Std.
MINT im Beruf	4 Std.	80 Std.	---	---	2 Std.	80 Std.	2 Std.	80 Std.
Standortspezifischer Berufsbezogener Unterricht	---	---	2 Std.	40 Std.	1 Std.	40 Std.	1 Std.	40 Std.
Selbstgesteuertes Lernen	2 Std.	40 Std.	1 Std.	40 Std.	1,5 Std.	60 Std.	1,5 Std.	60 Std.
Praktikum	---	---	16 Std.	320 Std.	8 Std.	320 Std.	---	---
Sozialkunde (LB 1)	2 Std.	40 Std.	2 Std.	40 Std.	2 Std.	80 Std.	2 Std.	80 Std.
Religion/Ethik	2 Std.	40 Std.	2 Std.	40 Std.	2 Std.	80 Std.	2 Std.	80 Std.
FH: Deutsch/Kommunikation (LB 2)	2 Std.	40 Std.	1 Std.	20 Std.	1,5 Std.	60 Std.	1,5 Std.	60 Std.
FH: Mathematik (LB 2)	2 Std.	40 Std.	2 Std.	40 Std.	2 Std.	80 Std.	2 Std.	80 Std.
FH: 1. Fremdsprache: Englisch (LB 3)	2 Std.	40 Std.	2 Std.	40 Std.	2 Std.	80 Std.	2 Std.	80 Std.
FH: Biologie oder Chemie (LB 3, LB 4)	2 Std.	40 Std.	2 Std.	40 Std.	2 Std.	80 Std.	2 Std.	80 Std.
Gesamt: Assistenz	34 Std.	640 Std.	35 Std.	700 Std.	34,5 Std.	1380 Std.	abhängig von dem Angebot der Niveaudifferenzierung und ggf. von Teilungsstunden	
Gesamt: FH-Reife	8 Std.	160 Std.	7 Std.	140 Std.	7,5 Std.	300 Std.		
Gesamt ohne Befreiung	42 Std.*	840 Std.*	42 Std.*	840 Std.*	42,0 Std.*	1680 Std.*		
Gesamt mit möglichen Befreiungen* (fachrichtungsabhängig)	38 Std.	760 Std.	38 Std.	760 Std.	38,0 Std.	1520 Std.		
Beratung und Begleitung							1 Std.	40 Std.
Zusatzqualifikation: Französisch	2 Std.	40 Std.	2 Std.	40 Std.	2 Std.	80 Std.	2 Std.	80 Std.

Modellvariante 1: 16 Wochen Praktikum in dualer Form

	2. Schuljahr							
	1. Halbjahr		2. Halbjahr		Gesamt auf das Schuljahr verteilt: Schülersicht		Gesamt auf das Schuljahr verteilt: Lehrersicht	
Fachrichtungsbezogener Berufsbezogener Unterricht	8 Std.	160 Std.	16 Std.	320 Std.	12 Std.	480 Std.	12 Std.	480 Std.
Standortspezifischer Berufsbezogener Unterricht	2 Std.	40 Std.	4 Std.	80 Std.	3 Std.	120 Std.	3 Std.	120 Std.
Gesundheitserziehung/Sport	2 Std.	40 Std.	2 Std.	40 Std.	2 Std.	80 Std.	2 Std.	80 Std.
Selbstgesteuertes Lernen	1 Std.	40 Std.			0,5 Std.	20 Std.	0,5 Std.	20 Std.
Praktikum	16 Std.	320 Std.	---	---	8 Std.	320 Std.	---	---
Sozialkunde (LB 2, 3)*	2 Std.	40 Std.	2 Std.	40 Std.	2 Std.	80 Std.	2 Std.	80 Std.
Religion/Ethik	2 Std.	40 Std.	2 Std.	40 Std.	2 Std.	80 Std.	2 Std.	80 Std.
FH: Deutsch/Kommunikation (LB 2)	1 Std.	20 Std.	2 Std.	40 Std.	1,5 Std.	60 Std.	1,5 Std.	60 Std.
FH: Mathematik (LB 2)	2 Std.	40 Std.	2 Std.	40 Std.	2 Std.	80 Std.	2 Std.	80 Std.
FH: Sozialkunde (LB 4, LB 5)	2 Std.	40 Std.	2 Std.	40 Std.	2 Std.	80 Std.	2 Std.	80 Std.
FH: 1. Fremdsprache: Englisch (LB 4)	2 Std.	40 Std.	2 Std.	40 Std.	2 Std.	80 Std.	2 Std.	80 Std.
Gesamt: Sozialassistenten	33 Std.	660 Std.	26 Std.	520 Std.	29,5 Std.	1180 Std.	abhängig von dem Angebot der Niveaudifferenzierung und ggf. von Teilungsstunden	
Gesamt: FH-Reife	7 Std.	140 Std.	8 Std.	160 Std.	7,5 Std.	300 Std.		
Gesamt ohne Befreiung	40 Std.*	800 Std.*	34 Std.*	680 Std.*	37,0 Std.*	1480 Std.*		
Gesamt mit möglichen Befreiungen* (fachrichtungsabhängig)	38 Std.	760 Std.	32 Std.	640 Std.	35,0 Std.	1400 Std.		
Beratung und Begleitung							1 Std.	40 Std.
Zusatzqualifikation: Französisch	2 Std.	40 Std.	2 Std.	40 Std.	2 Std.	80 Std.	2 Std.	80 Std.

Modellvariante 1: 16 Wochen Praktikum in dualer Form

	1. Schuljahr															
	1. Halbjahr						2. Halbjahr						Gesamt auf das Schuljahr verteilt: Schülersicht		Gesamt auf das Schuljahr verteilt: Lehrersicht	
	4 Wochen	4 Wochen	4 Wochen	4 Wochen	4 Wochen	Gesamt	4 Wochen	4 Wochen	4 Wochen	4 Wochen	Praktikum 4 Wochen	Gesamt				
Fachrichtungsbezogener Berufsbezogener Unterricht	14 Std.	14 Std.	14 Std.	14 Std.	14 Std.	14,0 Std.	15 Std.	15 Std.	15 Std.	15 Std.	---	12,0 Std.	13 Std.	520 Std.	13 Std.	520 Std.
Deutsch/Kommunikation (LB 1)*	4 Std.	2 Std.	2 Std.	2 Std.	2 Std.	2,4 Std.	2 Std.	2 Std.	2 Std.	2 Std.	---	1,6 Std.	2 Std.	80 Std.	2 Std.	80 Std.
Fremdsprache Englisch (LB 1, LB 2)*	2 Std.	4 Std.	2 Std.	2 Std.	2 Std.	2,4 Std.	2 Std.	2 Std.	2 Std.	2 Std.	---	1,6 Std.	2 Std.	80 Std.	2 Std.	80 Std.
MINT im Beruf	4 Std.	4 Std.	4 Std.	4 Std.	4 Std.	4,0 Std.	---	---	---	---	---	---	2 Std.	80 Std.	2 Std.	80 Std.
Standortspezifischer Berufsbezogener Unterricht	4 Std.	4 Std.	4 Std.	4 Std.	4 Std.	4,0 Std.	5 Std.	5 Std.	5 Std.	5 Std.	---	4,0 Std.	4 Std.	160 Std.	4 Std.	160 Std.
Selbstgesteuertes Lernen	3 Std.	2 Std.	2 Std.	2 Std.	2 Std.	2,2	1 Std.	1 Std.	1 Std.	1 Std.	---	0,8 Std.	1,5 Std.	60 Std.	1,5 Std.	60 Std.
Praktikum											160 Std. (10 Std. in der Woche)	8,0 Std.	4 Std.	160 Std.	---	---
Sozialkunde (LB 1)	2 Std.	2 Std.	2 Std.	2 Std.	4 Std.	2,4 Std.	2 Std.	2 Std.	2 Std.	2 Std.	---	1,6 Std.	2 Std.	80 Std.	2 Std.	80 Std.
Religion/Ethik	2 Std.	2 Std.	2 Std.	4 Std.	2 Std.	2,4 Std.	2 Std.	2 Std.	2 Std.	2 Std.	---	1,6 Std.	2 Std.	80 Std.	2 Std.	80 Std.
FH: Deutsch/Kommunikation (LB 2)	2 Std.	2 Std.	2 Std.	2 Std.	2 Std.	2,0 Std.	4 Std.	2 Std.	2 Std.	2 Std.	---	2,0 Std.	2 Std.	80 Std.	2 Std.	80 Std.
FH: Mathematik (LB 2)	2 Std.	2 Std.	2 Std.	2 Std.	2 Std.	2,0 Std.	2 Std.	4 Std.	2 Std.	2 Std.	---	2,0 Std.	2 Std.	80 Std.	2 Std.	80 Std.
FH: 1. Fremdsprache: Englisch (LB 3)	2 Std.	2 Std.	2 Std.	2 Std.	2 Std.	2,0 Std.	2 Std.	2 Std.	4 Std.	2 Std.	---	2,0 Std.	2 Std.	80 Std.	2 Std.	80 Std.
FH: Biologie oder Chemie (LB 3, LB 4)	2 Std.	3 Std.	3 Std.	2 Std.	2 Std.	2,4 Std.	2 Std.	2 Std.	2 Std.	2 Std.	---	1,6 Std.	2 Std.	80 Std.	2 Std.	80 Std.
Gesamt: Assistenz	35 Std.	34 Std.	32 Std.	34 Std.	34 Std.	33,8 Std.	29 Std.	29 Std.	29 Std.	29 Std.	40 Std.	31,2 Std.	32,5 Std.	1300 Std.	abhängig von dem Angebot der Niveaudifferenzierung und ggf. von Teilungsstunden	
Gesamt: FH-Reife	8 Std.	9 Std.	9 Std.	8 Std.	8 Std.	8,4 Std.	10 Std.	10 Std.	10 Std.	8 Std.	---	7,6 Std.	8 Std.	320 Std.		
Gesamt ohne Befreiung	43 Std.	43 Std.	41 Std.	42 Std.	42 Std.	42,2 Std.	39 Std.	39 Std.	39 Std.	37 Std.	40 Std.	38,8 Std.	40,5 Std.	1620 Std.		
Gesamt mit möglichen Befreiungen* (fachrichtungsabhängig)	37 Std.	37 Std.	37 Std.	38 Std.	38 Std.	37,4 Std.	35 Std.	35 Std.	35 Std.	33 Std.	40 Std.	35,6 Std.	36,5 Std.	1460 Std.		
Beratung und Begleitung															0,5 Std.	20 Std.
Zusatzqualifikation: Französisch	3 Std.	3 Std.	2 Std.	2 Std.	2 Std.	2,4 Std.	2 Std.	2 Std.	2 Std.	2 Std.	---	1,6 Std.	2 Std.	80 Std.	2 Std.	80 Std.

Modellvariante 2: 12 Wochen Praktikum als Block-Praktikum

	2. Schuljahr															
	1. Halbjahr						2. Halbjahr						Gesamt auf das Schuljahr verteilt: Schülersicht		Gesamt auf das Schuljahr verteilt: Lehrersicht	
	4 Wochen	4 Wochen	Praktikum 4 Wochen	4 Wochen	4 Wochen	Gesamt	Praktikum 4 Wochen	4 Wochen	4 Wochen	4 Wochen	4 Wochen	Gesamt				
Fachrichtungsbezogener Berufsbezogener Unterricht	16 Std.	16 Std.	---	16 Std.	16 Std.	12,8 Std.	---	17 Std.	17 Std.	16 Std.	16 Std.	13,2 Std.	13 Std.	520 Std.	13 Std.	520 Std.
Gesundheitserziehung/ Sport	4 Std.	4 Std.	---	2 Std.	2 Std.	2,4 Std.	---	2 Std.	2 Std.	2 Std.	2 Std.	1,6 Std.	2 Std.	80 Std.	2 Std.	80 Std.
Standortspezifischer Berufsbezogener Unterricht	4 Std.	4 Std.	---	4 Std.	4 Std.	3,2 Std.	---	6 Std.	6 Std.	6 Std.	6 Std.	4,8 Std.	4 Std.	160 Std.	4 Std.	160 Std.
Selbstgesteuertes Lernen	2 Std.	1 Std.	---	1 Std.	1 Std.	1,0 Std.	---	---	---	---	---	---	0,5 Std.	20 Std.	0,5 Std.	20 Std.
Praktikum			160 Std. (40 Std. in der Woche)			8,0 Std.	160 Std. (40 Std. in der Woche)					8,0 Std.	8 Std.	320 Std.	---	---
Sozialkunde (LB 2, LB 3)*	2 Std.	2 Std.	---	4 Std.	4 Std.	2,4 Std.	---	2 Std.	2 Std.	2 Std.	2 Std.	1,6 Std.	2 Std.	80 Std.	2 Std.	80 Std.
Religion/Ethik	2 Std.	2 Std.	---	2 Std.	2 Std.	1,6 Std.	---	4 Std.	4 Std.	2 Std.	2 Std.	2,4 Std.	2 Std.	80 Std.	2 Std.	80 Std.
FH: Deutsch/Kommunikation (LB 2)	1 Std.	1 Std.	---	1 Std.	1 Std.	0,8 Std.	---	2 Std.	2 Std.	1 Std.	1 Std.	1,2 Std.	1 Std.	40 Std.	1 Std.	40 Std.
FH: Mathematik (LB 2)	3 Std.	3 Std.	---	3 Std.	3 Std.	2,4 Std.	---	2 Std.	2 Std.	2 Std.	2 Std.	1,6 Std.	2 Std.	80 Std.	2 Std.	80 Std.
FH: Sozialkunde (LB 4, LB 5)	3 Std.	3 Std.	---	3 Std.	3 Std.	2,4 Std.	---	2 Std.	2 Std.	2 Std.	2 Std.	1,6 Std.	2 Std.	80 Std.	2 Std.	80 Std.
FH: 1. Fremdsprache: Englisch (LB 4)	3 Std.	3 Std.	---	3 Std.	3 Std.	2,4 Std.	---	2 Std.	2 Std.	2 Std.	2 Std.	1,6 Std.	2 Std.	80 Std.	2 Std.	80 Std.
Gesamt: Assistenz	30 Std.	29 Std.	40 Std.	29 Std.	29 Std.	31,4 Std.	40 Std.	31 Std.	31 Std.	28 Std.	28 Std.	31,6 Std.	31,5 Std.	1260 Std.	abhängig von dem Angebot der Niveaudifferenzierung und ggf. von Teilungsstunden	
Gesamt: FH-Reife	10 Std.	10 Std.	---	10 Std.	10 Std.	8,0 Std.	---	8 Std.	8 Std.	7 Std.	7 Std.	6,0 Std.	7 Std.	280 Std.		
Gesamt ohne Befreiung	40 Std.	39 Std.	40 Std.	39 Std.	39 Std.	39,4 Std.	40 Std.	39 Std.	39 Std.	35 Std.	35 Std.	37,6 Std.	38,5 Std.	1540 Std.		
Gesamt mit möglichen Befreiungen* (fachrichtungsabhängig)	38 Std.	37 Std.	40 Std.	35 Std.	35 Std.	37,0 Std.	40 Std.	37 Std.	37 Std.	33 Std.	33 Std.	36,0 Std.	36,5 Std.	1460 Std.		
Beratung und Begleitung															0,5 Std.	20 Std.
Zusatzqualifikation: Französisch	2 Std.	2 Std.	---	4 Std.	4 Std.	2,4 Std.	---	2 Std.	2 Std.	2 Std.	2 Std.	1,6 Std.	2 Std.	80 Std.	2 Std.	80 Std.

Modellvariante 2: 12 Wochen Praktikum als Block-Praktikum

	1. Schuljahr									
	1. Halbjahr (20 Wo / Faktor 1,0)			2. Halbjahr (16 Wo / Faktor 1,25)			Gesamt auf das Schuljahr verteilt: Schülersicht		Gesamt auf das Schuljahr verteilt: Lehrersicht	
	Std/Wo	Std/Wo x 1,0	Std/Halbjahr	Std/Wo	Std/Wo x 1,25	Std/Halbjahr				
Fachrichtungsbezogener Berufsbezogener Unterricht	20 Std.	20 Std.	400 Std.	8 Std.	10 Std.	160 Std.	14 Std.	560 Std.	14 Std.	560 Std.
Deutsch/Kommunikation (LB 1)*	2 Std.	2 Std.	40 Std.	2 Std.	2,5 Std.	40 Std.	2 Std.	80 Std.	2 Std.	80 Std.
Fremdsprache Englisch (LB 1, LB 2)*	2 Std.	2 Std.	40 Std.	2 Std.	2,5 Std.	40 Std.	2 Std.	80 Std.	2 Std.	80 Std.
MINT im Beruf	4 Std.	4 Std.	80 Std.	---	---	---	2 Std.	80 Std.	2 Std.	80 Std.
Standortspezifischer Berufsbezogener Unterricht	---	---	---	10 Std.	12,5 Std.	200 Std.	5 Std.	200 Std.	5 Std.	100 Std.
Selbstgesteuertes Lernen	---	---	---	2 Std.	2,5 Std.	40 Std.	1 Std.	40 Std.	1 Std.	40 Std.
Praktikum	---	---	---	4 Wochen am Block (160 Std.)		160 Std.	4 Std.	160 Std.	---	---
Sozialkunde (LB 1)	4 Std.	4 Std.	80 Std.	---	---	---	2 Std.	80 Std.	2 Std.	80 Std.
Religion/Ethik	2 Std.	2 Std.	40 Std.	2 Std.	2,5 Std.	40 Std.	2 Std.	80 Std.	2 Std.	80 Std.
FH: Deutsch/Kommunikation (LB 2)	2	2 Std.	40 Std.	2 Std.	2,5 Std.	40 Std.	2 Std.	80 Std.	2 Std.	80 Std.
FH: Mathematik (LB 2)	2	2 Std.	40 Std.	2 Std.	2,5 Std.	40 Std.	2 Std.	80 Std.	2 Std.	80 Std.
FH: 1. Fremdsprache: Englisch (LB 3)	2	2 Std.	40 Std.	2 Std.	2,5 Std.	40 Std.	2 Std.	80 Std.	2 Std.	80 Std.
Gesamt: Assistenz	34 Std.	34 Std.	680 Std.	26 Std.	32,5 Std. (ohne Praktikum)	680 Std. (inkl. Praktikum)	34 Std.	1360 Std.	abhängig von dem Angebot der Niveaudifferenzierung und ggf. von Teilungsstunden	
Gesamt: FH-Reife	6 Std.	6 Std.	120 Std.	6 Std.	7,5 Std.	120 Std.	6 Std.	240 Std.		
Gesamt ohne Befreiung	40 Std.	40 Std.	800 Std.	32 Std.	40 Std. (ohne Praktikum)	800 Std. (inkl. Praktikum)	40 Std.	1600 Std.		
Gesamt mit allen möglichen Befreiungen* (fachrichtungsabhängig)	36 Std.	36 Std.	720 Std.	28 Std.	35 Std. (ohne Praktikum)	720 Std. (inkl. Praktikum)	36 Std.	1440 Std.		
Beratung und Begleitung									0,5 Std.	20 Std.
Zusatzqualifikation: Französisch	2 Std.	2 Std.	40 Std.	2 Std.	2,5 Std.	40 Std.		80 Std.		80 Std.

Modellvariante 3: 12 Wochen Praktikum als Block-Praktikum (faktoriert)

	2. Schuljahr									
	1. Halbjahr (16 Wo / Faktor 1,25)			2. Halbjahr (16 Wo / Faktor 1,25)			Gesamt auf das Schuljahr verteilt: Schülersicht		Gesamt auf das Schuljahr verteilt: Lehrersicht	
	Std/Wo	Std/Wo x 1,25	Std/Halbjahr	Std/Wo	Std/Wo x 1,25	Std/Halbjahr				
Fachrichtungsbezogener Berufsbezogener Unterricht	12 Std.	15 Std.	240 Std.	12 Std.	15 Std.	240 Std.	12 Std.	480 Std.	12 Std.	480 Std.
Standortspezifischer Berufsbezogener Unterricht	2 Std.	2,5 Std.	40 Std.	4 Std.	5 Std.	80 Std.	3 Std.	120 Std.	3 Std.	120 Std.
Gesundheitserziehung/Sport	2 Std.	2,5 Std.	40 Std.	2 Std.	2,5 Std.	40 Std.	2 Std.	80 Std.	2 Std.	80 Std.
Selbstgesteuertes Lernen	2 Std.	2,5 Std.	40 Std.	---	---	---	1 Std.	40 Std.	1 Std.	40 Std.
Praktikum	4 Wochen am Block (160 Std.)		160 Std.	4 Wochen am Block (160 Std.)		160 Std.	8 Std.	320 Std.	---	---
Sozialkunde (LB 2, LB3) *	2 Std.	2,5 Std.	40 Std.	2 Std.	2,5 Std.	40 Std.	2 Std.	80 Std.	2 Std.	80 Std.
Religion/Ethik	2 Std.	2,5 Std.	40 Std.	2 Std.	2,5 Std.	40 Std.	2 Std.	80 Std.	2 Std.	80 Std.
FH: Deutsch/Kommunikation (LB 2)	---	---	---	2 Std.	2,5 Std.	40 Std.	1 Std.	40 Std.	1 Std.	40 Std.
FH: Mathematik (LB 2)	2 Std.	2,5 Std.	40 Std.	2 Std.	2,5 Std.	40 Std.	2 Std.	80 Std.	2 Std.	80 Std.
FH: Sozialkunde (LB 4, LB 5)	2 Std.	2,5 Std.	40 Std.	2 Std.	2,5 Std.	40 Std.	2 Std.	80 Std.	2 Std.	80 Std.
FH: 1. Fremdsprache: Englisch (LB 4)	2 Std.	2,5 Std.	40 Std.	2 Std.	2,5 Std.	40 Std.	2 Std.	80 Std.	2 Std.	80 Std.
FH: Biologie, Chemie (LB 3, LB 4), Physik	2 Std.	2,5 Std.	40 Std.	2 Std.	2,5 Std.	40 Std.	2 Std.	80 Std.	2 Std.	80 Std.
Gesamt: Assistenz	22 Std.	27,5 Std. (ohne Praktikum)	600 Std. (inkl. Praktikum)	20 Std.	27,5 Std. (ohne Praktikum)	600 Std. (inkl. Praktikum)	30 Std.	1200 Std.	abhängig von dem Angebot der Niveaudifferenzierung und ggf. von Teilungsstunden	
Gesamt: FH-Reife	8 Std.	10 Std.	160 Std.	10 Std.	12,5 Std.	200 Std.	9 Std.	360 Std.		
Gesamt ohne Befreiung	30 Std.	37,5 Std. (ohne Praktikum)	760 Std. (inkl. Praktikum)	30 Std.	40,0 Std. (ohne Praktikum)	800 Std. (inkl. Praktikum)	39 Std.	1560 Std.		
Gesamt mit allen möglichen Befreiungen* (fachrichtungsabhängig)	28 Std.	35,5 Std. (ohne Praktikum)	720 Std. (inkl. Praktikum)	28 Std.	37,5 Std. (ohne Praktikum)	760 Std. (inkl. Praktikum)	37 Std.	1480 Std.		
Beratung und Begleitung									0,5 Std.	20 Std.
Zusatzqualifikation: Französisch	2 Std.	2,5 Std.	40 Std.	2 Std.	2,5 Std.	40 Std.		80 Std.		80 Std.

Modellvariante 3: 12 Wochen Praktikum als Block-Praktikum (faktoriert)

10 PRAKTISCHE PRÜFUNG

Mit der praktischen Prüfung wird eine für die höhere Berufsfachschule neue Form der Prüfung etabliert. Diese unterstreicht den Charakter der Assistenzausbildung als vollschulische Erstausbildung, indem sie an die praktische Prüfung der dualen Berufsausbildung angelehnt ist. Sie soll berufliche Handlungskompetenz unter Beweis stellen und lernfeldübergreifend angelegt sein.

Voraussetzung für die Zulassung zur Abschlussprüfung ist der Nachweis, dass mindestens 2/3 des von der Schule definierten Pflichtpraktikumszeitraums erfolgreich absolviert wurden. Für die praktische Prüfung wird keine Vornote gebildet.

Die praktische Prüfung kann in unterschiedlichen Varianten stattfinden:

- Berufstypische Arbeitsaufgabe
- Betrieblicher Auftrag
- Herstellung eines Prüfungsprodukts/Prüfungsstücks
- Arbeitsprobe

Diese Prüfungsinstrumente entsprechen der Empfehlung 158 des Hauptausschusses des Bundesinstituts für Berufsbildung (BIBB) zur Struktur und Gestaltung von Ausbildungsordnungen - Prüfungsanforderungen - (siehe <https://www.bibb.de/dokumente/pdf/HA158.pdf>).

Die Auswahl des Prüfungsinstruments trifft die Schule bereits vor Beginn des Bildungsgangs. Alle Schülerinnen und Schüler desselben Jahrgangs einer Fachrichtung sollen auf dieselbe Art und Weise geprüft werden.

Die praktische Prüfung beginnt frühestens sechs Monate vor Beendigung des Bildungsganges und soll vor der schriftlichen Prüfung abgeschlossen sein. Sie wird von einem Prüfungsausschuss gemäß § 3 der Landesverordnung über die Abschlussprüfungen an den berufsbildenden Schulen (Prüfungsordnung für die berufsbildenden Schulen) abgenommen.

Die Prüfungsanforderungen und Bewertungskriterien werden vorab festgelegt.

Ist die praktische Prüfung nicht bestanden, ist die Abschlussprüfung nicht bestanden.

10.1 Berufstypische Arbeitsaufgabe

Schülerinnen und Schüler sollen selbstständig eine komplexe berufstypische Arbeitsaufgabe bearbeiten, indem sie praxisgerechte Lösungen planen, realisieren, dokumentieren und präsentieren.

Die Prüfungsaufgabe kann einzeln oder in Gruppen von bis zu vier Schülerinnen und Schülern bearbeitet werden. Wird die Prüfungsaufgabe von einer Gruppe bearbeitet, ist bei der Themenstellung sicherzustellen, dass die individuellen Leistungen der an der Bearbeitung Beteiligten festgestellt und bewertet werden können.

Zur Vorbereitung und Durchführung steht den Schülerinnen und Schülern ein dem Umfang und der Komplexität der Prüfungsaufgabe entsprechender Bearbeitungszeitraum zur Verfügung. Die Aufgabe kann auch als Projektarbeit gestellt werden – der maximale Bearbeitungszeitraum beträgt vier Wochen.

Das Thema, die Bearbeitungsdauer und der daraus folgende Abgabetermin der Dokumentation werden von der jeweiligen Lehrkraft oder dem jeweiligen Lehrkräfteteam festgelegt.

Die Dokumentation erfolgt mit praxisüblichen Unterlagen, mit denen die Schülerinnen und Schüler die Planung, Durchführung und Kontrolle der Lösung beschreiben und belegen. Die praxisüblichen Unterlagen werden zur Bewertung der Arbeits- und Vorgehensweise sowie des Arbeitsergebnisses unterstützend herangezogen.

Spätestens zwei Wochen nach Abgabe der Dokumentation findet eine Präsentation durch die beteiligten Schülerinnen und Schüler und ein anschließendes auftragsbezogenes Fachgespräch von etwa 15 Minuten Dauer je Schülerin oder Schüler statt.

In der Präsentation stellen Schülerinnen und Schüler auf der Grundlage ihres Arbeitsauftrags einen berufstypischen Sachverhalt und berufliche Zusammenhänge dar und beantworten darauf bezogene Fragen. Bewertet werden hier das methodische Vorgehen, kommunikative Fähigkeiten und die Form der Darstellung.

Im auftragsbezogenen Fachgespräch werden Vorgehensweisen, aufgetretene Probleme und deren Lösungen sowie damit zusammenhängende Sachverhalte und Fachfragen erörtert. Bewertet werden hier das methodische Vorgehen und Lösungswege und das Verständnis für Hintergründe und Zusammenhänge.

Dokumentation, Präsentation und auftragsbezogenes Fachgespräch beziehen sich auf den durchgeführten Auftrag und unterstützen dessen Bewertung. Sie erhalten keine gesonderten Gewichtungen.

Für die Bewertung gelten folgende Gewichtungen:

- Prüfungsteil 1 - Arbeits- und Vorgehensweise, Arbeitsergebnis und Dokumentation:
50 % Gewichtung.
- Prüfungsteil 2 - Präsentation und auftragsbezogenes Fachgespräch:
50 % Gewichtung.

Beide Prüfungsteile müssen auch unabhängig voneinander bestanden werden - ist das Ergebnis eines Prüfungsteils schlechter als „ausreichend“, ist die praktische Prüfung nicht bestanden.

10.2 Betrieblicher Auftrag

Der Betriebliche Auftrag besteht aus der Durchführung eines im Praktikumsbetrieb oder in der Praktikumeinrichtung anfallenden berufstypischen Auftrags. Der Betriebliche Auftrag wird von der Schülerin bzw. dem Schüler im Einvernehmen mit dem Betrieb bzw. der Einrichtung vorgeschlagen, von der Schule genehmigt und im Betrieb, in der Einrichtung oder beim Kunden durchgeführt.

Die Auftragsdurchführung wird von Schülerinnen und Schülern in Form praxisbezogener Unterlagen dokumentiert, mit einer Präsentation erläutert und in einem anschließenden auftragsbezogenen Fachgespräch diskutiert.

Für die Bearbeitung des Auftrags in Gruppen oder einzeln, den Bearbeitungszeitraum, die Dokumentation, die Präsentation, das auftragsbezogene Fachgespräch und die Bewertung gelten dieselben Regelungen wie bei der berufstypischen Arbeitsaufgabe.

10.3 Herstellung eines Prüfungsprodukts/Prüfungsstücks

Die Schülerin bzw. der Schüler erhält die Aufgabe, ein berufstypisches Produkt herzustellen. Beispiele für ein solches Prüfungsprodukt/Prüfungsstück sind ein Metall- oder Holzzeugnis, ein Computerprogramm, ein Marketingkonzept, eine technische Zeichnung, etc.

Bewertet wird das Endergebnis bzw. das Produkt.

Die Arbeit wird mit praxisbezogenen Unterlagen dokumentiert, mit einer Präsentation erläutert und in einem anschließenden auftragsbezogenen Fachgespräch diskutiert.

Für die Themenstellung, die Bearbeitung des Auftrags in Gruppen oder einzeln, den Bearbeitungszeitraum, die Dokumentation, die Präsentation, das auftragsbezogene Fachgespräch und die Bewertung gelten dieselben Regelungen wie bei der berufstypischen Arbeitsaufgabe.

10.4 Arbeitsprobe

Schülerinnen und Schüler erhalten die Aufgabe, eine berufstypische Tätigkeit durchzuführen, wobei die Arbeits- und Vorgehensweise von der Prüfungskommission beobachtet und anhand von vorab festgelegten Kriterien bewertet wird. Eine solche Tätigkeit kann z. B. eine Dienstleistung oder eine Instandhaltung oder Instandsetzung sein.

Das Arbeitsergebnis kann in die Bewertung mit einbezogen werden. Gegebenenfalls kann auch eine Dokumentation mit praxisüblichen Unterlagen zur Bewertung der Arbeits- und Vorgehensweise sowie des Arbeitsergebnisses unterstützend herangezogen werden.

Die Bearbeitungszeit beträgt höchstens sechs Zeitstunden. Daran schließt sich ein auftragsbezogenes Fachgespräch von etwa 15 Minuten Dauer je Schülerin oder Schüler an.

Die Dokumentation und das auftragsbezogene Fachgespräch beziehen sich auf die Arbeitsprobe und unterstützen dessen Bewertung. Sie erhalten keine gesonderten Gewichtungen.

Für die Bewertung gelten folgende Gewichtungen:

- Prüfungsteil 1 - Arbeits- und Vorgehensweise, wenn vorgesehen, auch Arbeitsergebnis und Dokumentation: 50 % Gewichtung.
- Prüfungsteil 2 - auftragsbezogenes Fachgespräch: 50 % Gewichtung.

Beide Prüfungsteile müssen auch unabhängig voneinander bestanden werden - ist das Ergebnis eines Prüfungsteils schlechter als „ausreichend“, ist die praktische Prüfung nicht bestanden.

11 SCHRIFTLICHE UND MÜNDLICHE PRÜFUNG

11.1 Schriftliche Prüfung im Fach Berufsbezogener Unterricht

Eine Prüfung findet nur im Fach Berufsbezogener Unterricht (das seinerseits aus den Fächern Fachrichtungsbezogener Unterricht und Standortspezifischer Unterricht besteht) statt.

Die schriftliche Prüfung besteht aus zwei Aufsichtsarbeiten im Umfang von drei Zeitstunden und einer Aufsichtsarbeit im Umfang von zwei Zeitstunden. Die Prüfungsaufgaben sollen problem- und situationsbezogen gestaltet sein.

Die schriftliche Prüfungsnote wird als Mittelwert der Noten aus diesen Aufsichtsarbeiten gebildet, wobei die Aufsichtsarbeiten entsprechend ihrem Zeitanteil gewichtet werden.

Die Schule entscheidet, ob die schriftliche Prüfung sich nur über den Fachrichtungsbezogenen Unterricht oder auch über den Standortspezifischen Unterricht erstreckt und in welcher Aufsichtsarbeit welche Lernfelder geprüft werden.

Die Vornote ist den Schülerinnen und Schülern spätestens eine Woche vor Beginn der schriftlichen Prüfung mitzuteilen.

Prüfungsleistungen können gemäß § 7 der Prüfungsordnung für die berufsbildenden Schulen mit Bewertungstendenzen versehen werden.

Schriftliche Prüfung über Lernfelder des Fachrichtungsbezogenen Unterrichts

Wenn diese Variante gewählt wurde, besteht die schriftliche Prüfung aus zwei dreistündigen und einer zweistündigen Aufsichtsarbeit über die Lernfelder des Fachrichtungsbezogenen Unterrichts.

Die Vornote wird dann nur aus den Noten der Lernfelder des Fachrichtungsbezogenen Unterrichts gebildet, wobei jedes Lernfeld mit seinem Stundenanteil gewichtet wird.

Beispiel: Der Fachrichtungsbezogene Unterricht umfasst insgesamt 1040 Unterrichtsstunden. Wenn ein Lernfeld 160 Unterrichtsstunden umfasst, trägt es also rein rechnerisch mit einem Anteil von 160/1040 zur Vornote bei.

Natürlich soll die Vornote aber nicht nur „errechnet“, sondern nach pädagogischen Gesichtspunkten und unter angemessener Berücksichtigung des Lernfortschritts im zweiten Schuljahr gebildet werden.

Schriftliche Prüfung über Lernfelder des Fachrichtungsbezogenen und des Standort-spezifischen Unterrichts

Wenn diese Variante gewählt wurde, besteht die schriftliche Prüfung aus zwei jeweils dreistündigen Aufsichtsarbeiten über die Lernfelder des Fachrichtungsbezogenen Unterrichts und einer zweistündigen Aufsichtsarbeit über die Lernfelder des Standort-spezifischen Unterrichts.

Die Vornote wird wie oben beschrieben gebildet, allerdings aus allen Lernfeldern des Fachrichtungsbezogenen und des Standort-spezifischen Unterrichts.

11.2 Mündliche Prüfung

Eine mündliche Prüfung ist in allen erteilten Fächern der Stundentafel möglich.

Findet eine mündliche Prüfung im Berufsbezogenen Unterricht statt, ergibt sich die Gesamtnote aus schriftlicher und mündlicher Prüfung zu gleichen Teilen aus der schriftlich und der mündlich erzielten Note.

Die Regelungen für mündliche Prüfungen in Fächern, in denen Schülerinnen und Schüler vom Unterricht befreit waren, weil sie am Fachhochschulreifeunterricht teilgenommen haben, sind im folgenden Kapitel (Fachhochschulreifeunterricht) dargestellt.

11.3 Endnote im Fach Berufsbezogener Unterricht

Die Endnote im Fach Berufsbezogener Unterricht ergibt sich schließlich zu gleichen Teilen aus

- der Note der praktischen Prüfung
- der Vornote (siehe oben)
- der schriftlichen Prüfungsnote oder, falls eine mündliche Prüfung stattgefunden hat, der Gesamtnote aus schriftlicher und mündlicher Prüfung

Die Abschlussprüfung ist bestanden, wenn die Endnote ausreichend oder besser ist und die Schülerin oder der Schüler nachweist, dass das Praktikum erfolgreich absolviert wurde - siehe hierzu auch Kapitel 5 (Praktikum).

11.4 Endnoten in den Fächern Fachrichtungsbezogener Unterricht und Standortspezifischer Unterricht

Die Endnoten in den Fächern Fachrichtungsbezogener Unterricht und Standortspezifischer Unterricht werden jeweils aus den in den Lernfeldern erzielten Einzelnoten gebildet, wobei jedes Lernfeld mit seinem Stundenanteil gewichtet wird.

Die Prüfungsnote fließt in diese Noten nicht ein.

12 FACHHOCHSCHULREIFEUNTER- RICHT

Die weiterentwickelte höhere Berufsfachschule bietet Schülerinnen und Schülern die Gelegenheit, die vollständige Fachhochschulreife innerhalb von zwei Jahren bildungsgangbegleitend zu absolvieren.

Neben der Landesverordnung über die höhere Berufsfachschule gilt hierfür insbesondere die Landesverordnung über die duale Berufsoberschule und den Fachhochschulreifeunterricht.

Lehrpläne für den Fachhochschulreifeunterricht sind in Lernbausteine gegliedert. Zu unterrichten sind auf diesem Niveau

- im Fach Deutsch/Kommunikation der Lernbaustein 2,
- im Fach Mathematik der Lernbaustein 2,
- im Fach Erste Fremdsprache die Lernbausteine 3 und 4,
- im Fach Sozialkunde/Wirtschaftslehre die Lernbausteine 4 und 5,
- im Fach Biologie, Chemie oder Physik die Lernbausteine 3 und 4.

Dafür werden Schülerinnen und Schüler, die am Fachhochschulreifeunterricht teilnehmen, vom Unterricht mit dem Ziel des Berufsabschlusses in den Lernbausteinen

- Deutsch/Kommunikation, Lernbaustein 1,
- Erste Fremdsprache, Lernbausteine 1 und 2,
- Sozialkunde/Wirtschaftslehre, Lernbausteine 2 und 3

grundsätzlich befreit.

Im Fach Sozialkunde/Wirtschaftslehre muss der Lernbaustein 1 - in Analogie zur dualen Berufsausbildung - von allen Schülerinnen und Schülern besucht werden. Schülerinnen und Schüler, die am Fachhochschulreifeunterricht teilnehmen, erhalten in diesem Fach also Unterricht in den Lernbausteinen 1, 4 und 5.

In der Fachrichtung Sozialassistenten können Schülerinnen und Schüler im Fach Deutsch/Kommunikation nicht vom Lernbaustein 1 befreit werden, sie erhalten in diesem Fach also, wenn sie am Fachhochschulreifeunterricht teilnehmen, Unterricht in den Lernbausteinen 1 und 2.

In der Fachrichtung Gastronomie müssen Schülerinnen und Schüler im Fach Englisch am Fachhochschulreifeunterricht teilnehmen.

Über die Einrichtung niveaudifferenzierter Lerngruppen entscheidet die Schulleitung entsprechend den organisatorischen Gegebenheiten und zur Verfügung stehenden Ressourcen.

12.1 Fachhochschulreife als Wahlangebot, An- und Abmeldung

Die Schule berät Schülerinnen, Schüler und Eltern vor Beginn der höheren Berufsfachschule über die Möglichkeit und die Bedingungen zum Besuch des Fachhochschulreifeunterrichts. Diese können daraufhin entscheiden, ob sie am Fachhochschulreifeunterricht teilnehmen möchten oder nicht.

Die Anmeldungen sollen vor Beginn des Bildungsgangs erfolgen. In Einzelfällen ist eine nachträgliche Anmeldung bis zu sechs Wochen nach Beginn des ersten Schuljahres möglich, wenn die Klassenkonferenz befindet, dass die Leistungen der Schülerin oder des Schülers die Erreichung des Ziels realistisch erscheinen lassen.

Jeweils vor Beginn eines neuen Schulhalbjahres haben Schülerinnen und Schüler bzw. deren Eltern die Möglichkeit, sich vom gesamten Fachhochschulreifeunterricht oder von einzelnen Fächern abzumelden. Sie werden bei dieser Entscheidung von der Klassenleitung beraten.

Wenn einzelne Lernbausteine des Fachhochschulreifeunterrichts fortgesetzt werden, wird deren Abschluss im Qualifizierungspass zertifiziert. Auf diese Weise wird der Erwerb der Fachhochschulreife im Anschluss an die höhere Berufsfachschule in gestreckter Form gemäß der Landesverordnung über die duale Berufsoberschule und den Fachhochschulreifeunterricht ermöglicht.

Formulare zum An- und Abmelden stehen auf dem Bildungsserver unter

<https://berufsbildendeschule.bildung-rp.de/materialien/materialien-fuer-lehrkraefte/hoehere-berufsfachschule.html>

zum Download zur Verfügung.

Der Fachhochschulreifeunterricht kann durch die Strukturierung in Lernbausteinen sowohl schulform- als auch schulübergreifend angeboten werden.

12.2 Dokumentation der Leistungen

Abgeschlossene höher qualifizierende Lernbausteine werden mit Datum, Note und gegebenenfalls Angabe einer Notentendenz (z. B. gut (+)) im Qualifizierungspass dokumentiert.

Halbjahres- oder Jahreszeugnisse sind für die Fächer des Fachhochschulreifeunterrichts nicht vorgesehen. Eine Note muss dennoch jeweils festgelegt werden, da sie sich auch auf die Note für den Berufsabschluss auswirkt (siehe unten).

Zwischenstände zum Halbjahres- oder Schuljahresende können Schülerinnen und Schülern mit einer „Information über den Leistungsstand“ mitgeteilt werden, deren Formular in Edoo-sys und EDISON zur Verfügung steht.

12.3 Auswirkung der Fachhochschulreifenoten auf die Noten des Berufsabschlusses

In den Fächern, in denen Schülerinnen und Schüler vom Unterricht mit dem Ziel des Berufsabschlusses befreit sind, ergeben sich die Noten gemäß § 7 (3) der Landesverordnung über die höhere Berufsfachschule:

Die jeweilige Note für den Berufsabschluss soll um eine Notenstufe besser sein als die Note, die im Fachhochschulreifeunterricht erzielt wurde. Dies allerdings nur, wenn die Leistungen feststellbar sind und die Klassenkonferenz kein schuldhaftes Verhalten, insbesondere keine Leistungsverweigerung, feststellt.

12.4 Ermittlung der Endnoten für den Fachhochschulreifeunterricht und die entsprechenden Fächer für den Berufsabschluss

Vornoten für die Fächer des Fachhochschulreifeunterrichts werden jeweils aus den Endnoten der einzelnen Lernbausteine ermittelt, wobei die Note des zuletzt besuchten Lernbaustein jeweils stärker zu berücksichtigen ist.

Die Fachhochschulreifeprüfung findet gemäß § 12 der Landesverordnung über die höhere Berufsfachschule am Ende des zweiten Schuljahres statt.

Gemäß der Landesverordnung über die duale Berufsoberschule und den Fachhochschulreifeunterricht besteht die schriftliche Fachhochschulreifeprüfung aus

- einer Aufsichtsarbeit im Fach Deutsch/Kommunikation im Umfang von 4 Zeitstunden
- einer Aufsichtsarbeit im Fach Mathematik im Umfang von 3 Zeitstunden
- einer Aufsichtsarbeit im Fach Erste Fremdsprache im Umfang von 3 Zeitstunden

Zusätzlich sind mündliche Prüfungen in allen Fächern des Fachhochschulreifeunterrichts gemäß der Prüfungsordnung für die berufsbildenden Schulen möglich.

Mit den zuvor genannten Voraussetzungen ergeben sich die Endnoten entsprechend den folgenden Abbildungen.

Der rötliche Bereich markiert jeweils das Fach für den Berufsabschluss, der bläuliche Bereich jeweils das Fach für den Fachhochschulreifeabschluss.

Wo mehrere Pfeile zusammengeführt werden, ergibt sich die Gesamtnote als Durchschnitt der zusammengeführten Einzelnoten.

Die Verbesserung einer Note bei der Übernahme in den Bereich für den Berufsabschluss erfolgt jeweils unter den oben genannten Bedingungen gemäß § 7 (3) der Landesverordnung über die höhere Berufsfachschule.

Deutsch/Kommunikation

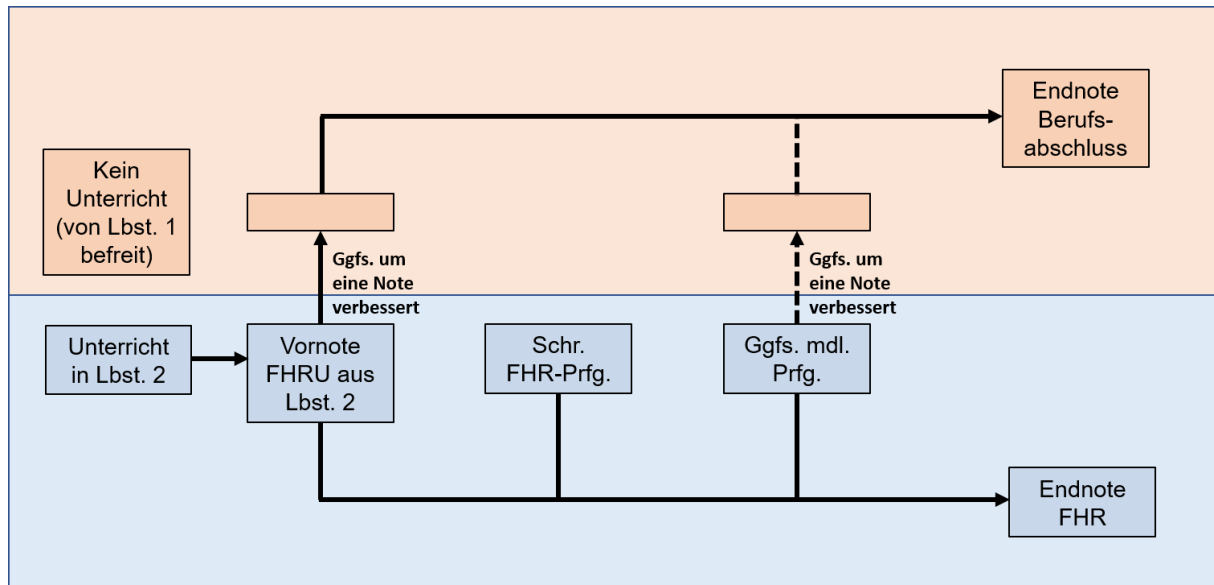


Abb.: Endnotenermittlung im Fach Deutsch/Kommunikation

Da Unterricht im Fach Deutsch/Kommunikation nur auf dem Niveau des Fachhochschulreifeunterrichts erteilt wurde, kann eine mündliche Prüfung auch nur hier durchgeführt werden. Die Zulassungskonferenz entscheidet, ob die mündliche Prüfung nur für die Fachhochschulreifeprüfung oder auch für den Berufsabschluss gilt.

Ausnahme: Schülerinnen und Schüler der Fachrichtung Sozialassistenten, die am Fachhochschulreifeunterricht teilgenommen haben, haben hier ebenfalls Unterricht auf dem Niveau des Berufsabschlusses erhalten. In diesem Fall werden die Leistungen in den Lernbausteinen und die Vor- und Endnoten getrennt voneinander ermittelt.

Erste Fremdsprache

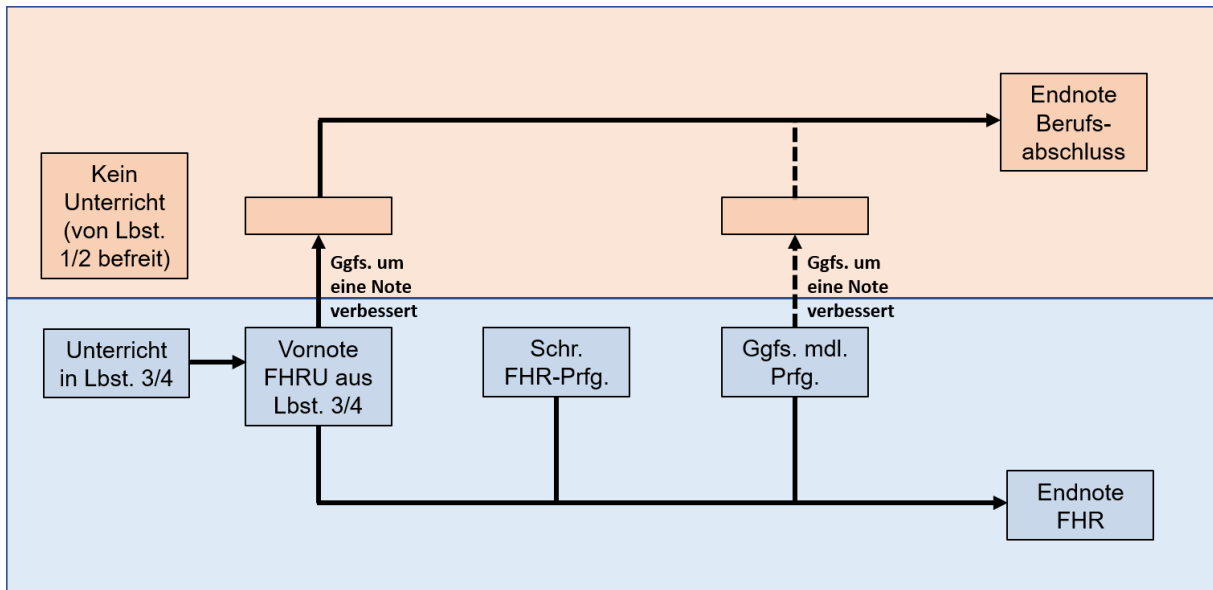


Abb.: Endnotenermittlung im Fach Erste Fremdsprache

Da Unterricht im Fach Erste Fremdsprache nur auf dem Niveau des Fachhochschulreifeunterrichts erteilt wurde, kann eine mündliche Prüfung auch nur hier durchgeführt werden. Die Zulassungskonferenz entscheidet, ob die mündliche Prüfung nur für die Fachhochschulreifeprüfung oder auch für den Berufsabschluss gilt.

Sozialkunde/Wirtschaftslehre

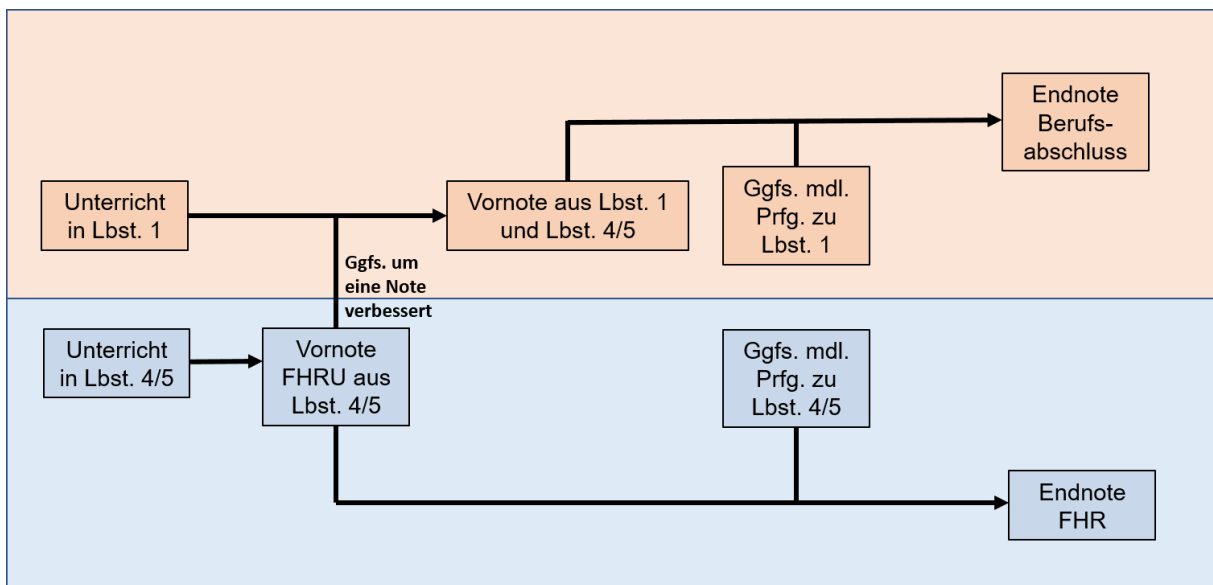


Abb.: Endnotenermittlung im Fach Sozialkunde/Wirtschaftslehre

Da im Fach Sozialkunde/Wirtschaftslehre im Unterricht für den Berufsabschluss die Lernbausteine 2 und 3 entfallen sind, werden ihre Noten durch die unter den oben genannten Bedingungen gemäß § 7 (3) der Landesverordnung über die höhere Berufsfachschule verbesserten Noten aus den Lernbausteinen 4 und 5 ersetzt.

Falls der Lernbaustein 1 bereits im ersten Schuljahr abgeschlossen wird, empfiehlt es sich, die Note analog zur Dokumentation der höher qualifizierenden Lernbausteine mit Datum, Note und gegebenenfalls Angabe einer Notentendenz zu dokumentieren, um bei der Ermittlung der Endnote darauf zurückgreifen zu können.

Mündliche Prüfungen über die jeweiligen Lernbausteine können unabhängig voneinander auf beiden Niveaus stattfinden.

Mathematik / MINT im Beruf

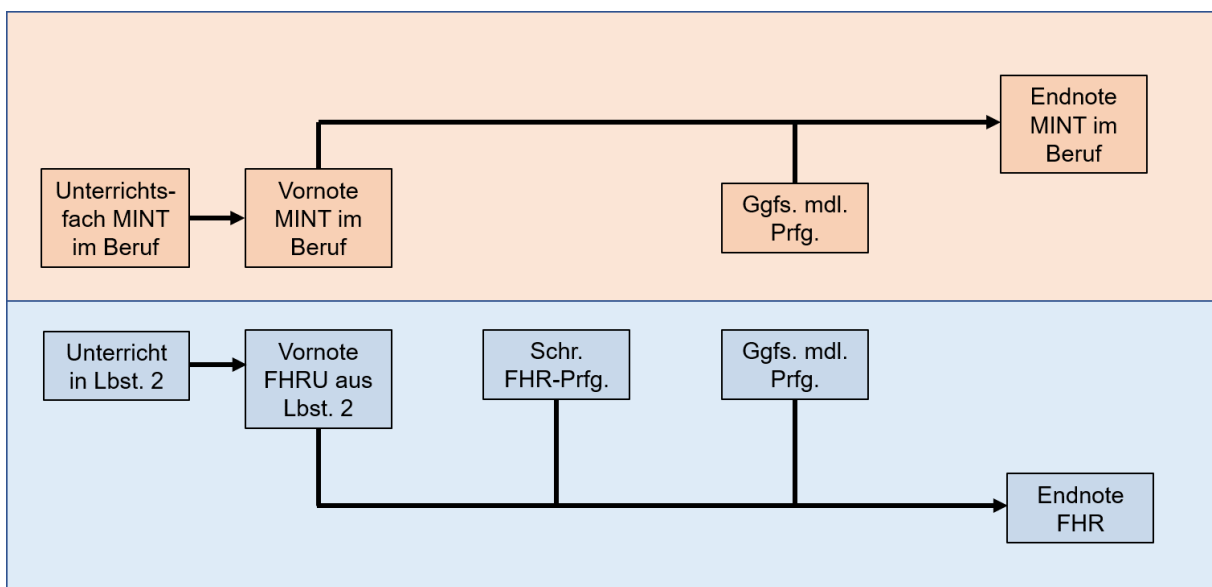


Abb.: Endnotenermittlung im Fach Mathematik

Die Noten dieser beiden Fächer werden getrennt voneinander ermittelt. Mündliche Prüfungen können auf beiden Niveaus unabhängig voneinander stattfinden.

Biologie, Chemie, Physik

In den Naturwissenschaften findet keine schriftliche Prüfung statt. Die Vornoten werden jeweils aus den Endnoten der einzelnen Lernbausteine ermittelt, wobei die Leistungen im zuletzt besuchten Lernbaustein jeweils stärker zu berücksichtigen sind. Mündliche Prüfungen sind gemäß der Prüfungsordnung für die berufsbildenden Schulen möglich.

12.5 Praktikum zum Erwerb der Fachhochschulreife

Die Bestimmungen für das Praktikum sind in Kapitel 5.4 (Praktikum zum Erwerb der Fachhochschulreife) erläutert.

12.6 Zeugnis der Fachhochschulreife

Gemäß § 7 der Landesverordnung über die duale Berufsoberschule und den Fachhochschulreifeunterricht erhält das Zeugnis der Fachhochschulreife, wer

- den Besuch aller nach der jeweiligen Stundentafel vorgesehenen Lernbausteine abgeschlossen hat und
- die Fachhochschulreifeprüfung bestanden hat und
- die höhere Berufsfachschule erfolgreich abgeschlossen hat und
- das erforderliche halbjährige Praktikum erfolgreich abgeschlossen hat.

Schülerinnen und Schüler, die nur die ersten beiden Voraussetzungen erfüllen, erhalten auf Antrag ein Zeugnis über den schulischen Teil der Fachhochschulreife.

AUTORINNEN UND AUTOREN

Jochen Bittersohl

Pädagogisches Landesinstitut Rheinland-Pfalz, Bad Kreuznach

Ulrike Brämer

Stefan Kappesz

Alice-Salomon-Schule, Linz

Siglinde Lind

Berufsbildende Schule I Technik, Kaiserslautern

Alexander Mühlhan

Berufsbildende Schule, Prüm

Christian Tuldi

Berufsbildende Schule, Boppard

Alexander Veith

Berufsbildende Schule 1, Mainz

Die Handreichung wurde unter Federführung des
Pädagogischen Landesinstituts Rheinland-Pfalz erstellt.



Rheinland-Pfalz

PÄDAGOGISCHES
LANDESINSTITUT

Butenschönstr. 2
67346 Speyer

pl@pl.rlp.de
www.pl.rlp.de